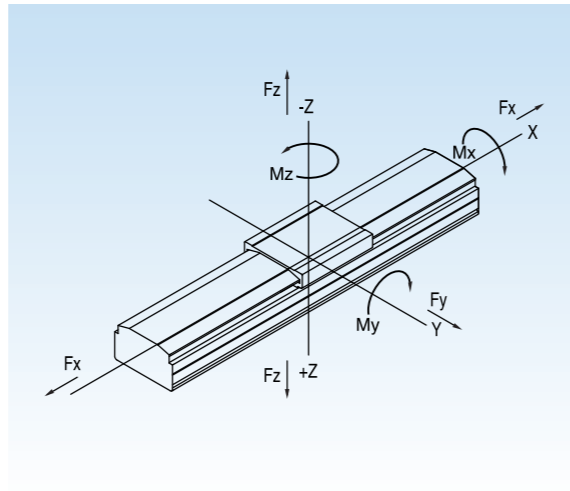


AT-58 ROBOTS

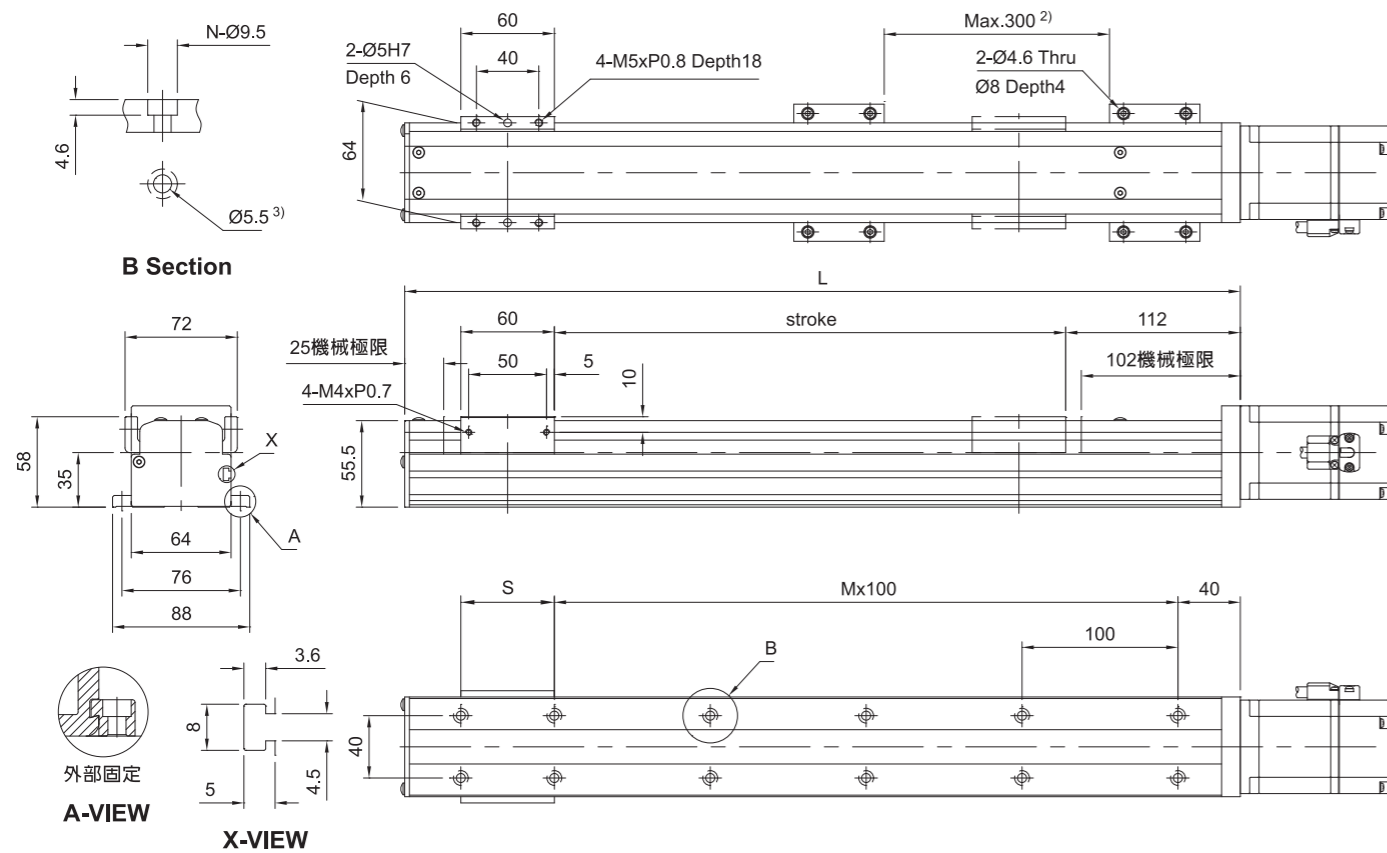
螺桿傳動 模組滑台

■技術資料

AC 伺服電機 (W)	400		
重複精度	+/-0.01mm		
傳動元件	滾珠螺桿 (C7或C5)		
螺桿直徑	ø15mm		
導程	20	10	5
最高速度 (mm/sec) ¹⁾	1000	500	250
行程 (mm)	50 to 1050		
負荷力矩			
Fy (N)	300		
Fz (N)	590		
Mx (N/m)	48		
My (N/m)	22		
Mz (N/m)	22		

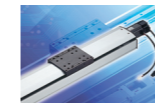


● ME-SB 尺寸圖



STROKE	50	100	150	200	250	300	350	400	450	500	550	600	650	700	750	800	850	900	950	1000	1050
L	258	308	358	408	458	508	558	608	658	708	758	808	858	908	958	1008	1058	1108	1158	1208	1258
M	2	2	3	3	4	4	5	5	6	6	7	7	8	8	9	9	10	10	11	11	12
N	6	8	8	10	10	12	12	14	14	16	16	18	18	20	20	22	22	24	24	26	26
S	80	40	80	40	80	40	80	40	80	40	80	40	80	40	80	40	80	40	80	40	80
馬達 回轉 轉速 rpm	3000																				
	2000																				
	1000																				

5) 行程超過650mm依據滑座移動位置不同會產生共振現象，請參考以上表格調整馬達轉速
 2) 為能達到最大負載，外部固定KAO必須最小每隔300mm安裝一個壓塊
 3) 下鎖式M5 x P0.8螺紋孔

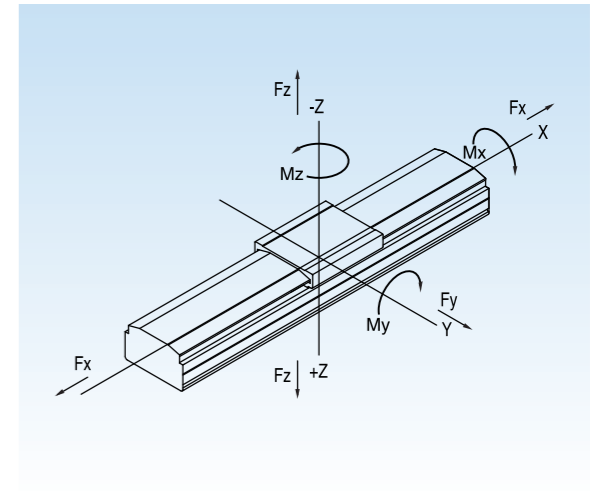


AT-58 ROBOTS

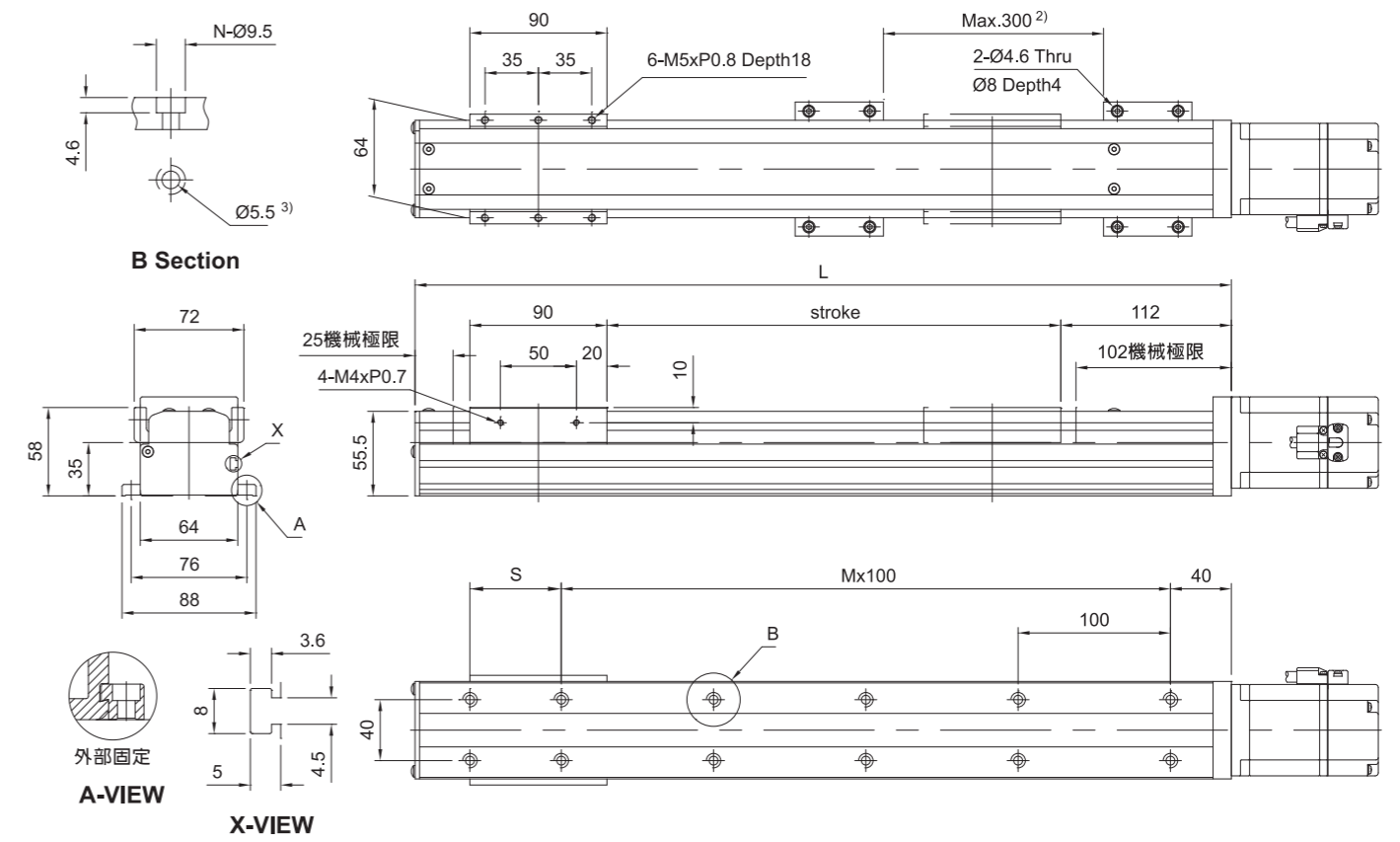
螺桿傳動 模組滑台

■技術資料

AC 伺服電機 (W)	400		
重複精度	+/-0.01mm		
傳動元件	滾珠螺桿 (C7或C5)		
螺桿直徑	ø15mm		
導程	20	10	5
最高速度 (mm/sec) ¹⁾	1000	500	250
行程 (mm)	50 to 1050		
負荷力矩			
Fy (N)	480		
Fz (N)	920		
Mx (N/m)	82		
My (N/m)	52		
Mz (N/m)	52		



● ME-LSB 尺寸圖



STROKE	50	100	150	200	250	300	350	400	450	500	550	600	650	700	750	800	850	900	950	1000	1050
L	288	338	388	438	488	538	588	638	688	738	788	838	888	938	988	1038	1088	1138	1188	1238	1288
M	1	2	2	3	3	4	4	5	5	6	6	7	7	8	8	9	9	10	10	11	11
N	6	8	8	10	10	12	12	14	14	16	16	18	18	20	20	22	22	24	24	26	26
S	100	60	100	60	100	60	100	60	100	60	100	60	100	60	100	60	100	60	100	60	100
馬達 回轉 轉速 rpm	3000																				
	2000																				
	1000																				

1) 行程超過650mm依據滑座移動位置不同會產生共振現象，請參考以上表格調整馬達轉速
 2) 為能達到最大負載，外部固定KAO必須最小每隔300mm安裝一個壓塊
 3) 下鎖式M5 x P0.8螺紋孔