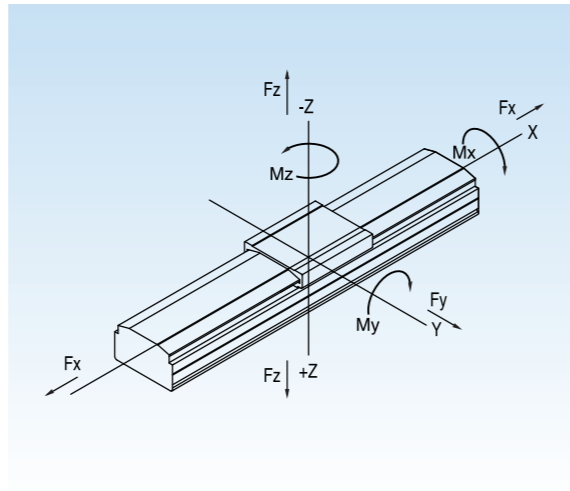
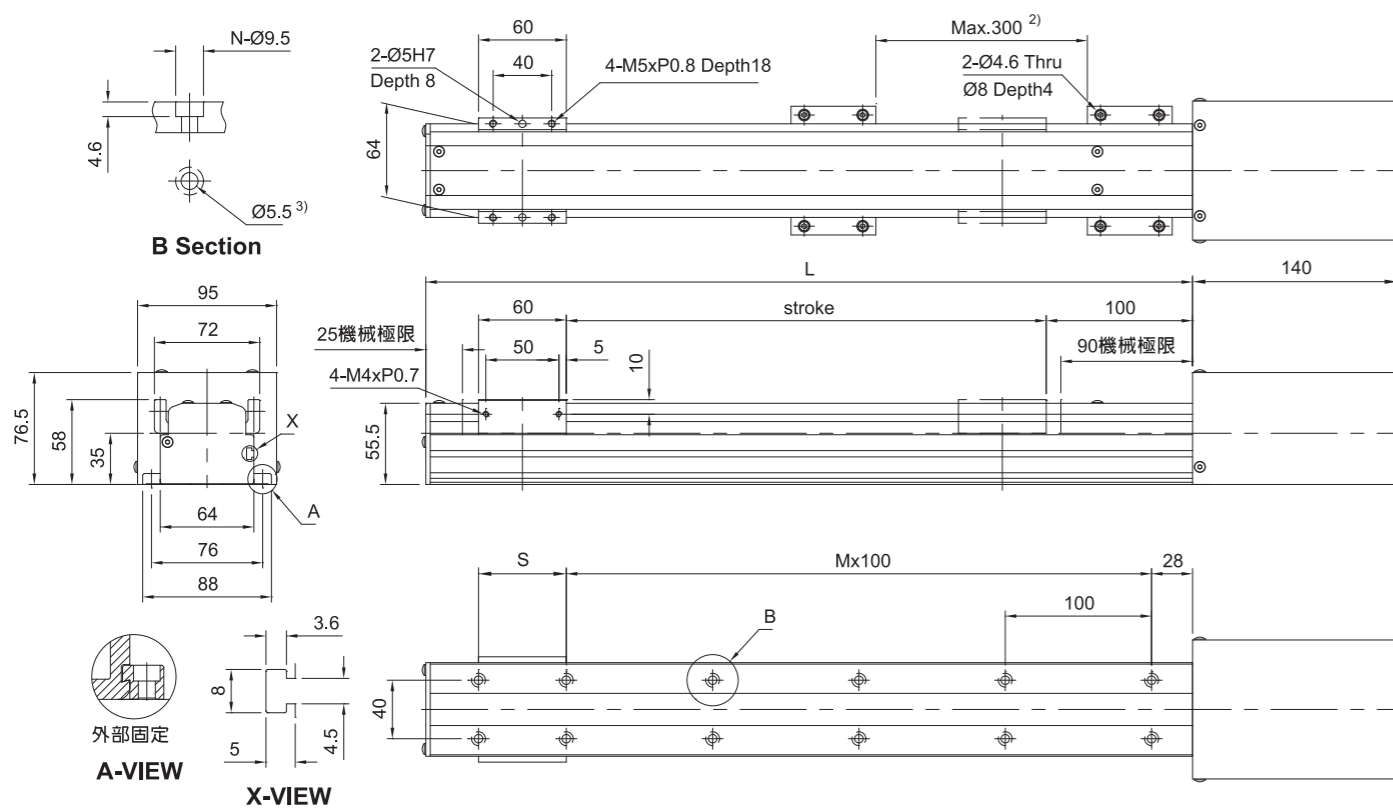


■技術資料

AC 伺服電機 (W)	400		
重複精度	±0.01mm		
傳動元件	滾珠螺桿 (C7或C5)		
螺桿直徑	ø15mm		
導程	20	10	5
最高速度 (mm/sec) ¹⁾	1000	500	250
行程 (mm)	50 to 1050		
負荷力矩			
Fy (N)	300		
Fz (N)	590		
Mx (N/m)	48		
My (N/m)	22		
Mz (N/m)	22		



● MI-SB 尺寸圖

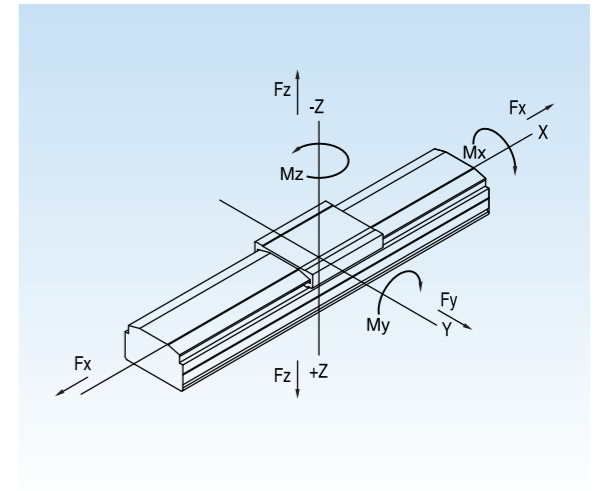


STROKE	50	100	150	200	250	300	350	400	450	500	550	600	650	700	750	800	850	900	950	1000	1050	
L	246	296	346	396	446	496	546	596	646	696	746	796	846	896	946	996	1046	1096	1146	1196	1246	
M	2	2	3	3	4	4	5	5	6	6	6	7	8	8	9	9	10	10	10	11	12	
N	6	8	8	10	10	12	12	14	14	16	16	18	18	20	20	22	22	24	24	26	26	
S	80	40	80	40	80	40	80	40	80	40	80	40	80	40	80	40	80	40	80	40	80	
馬達回轉速度 rpm																						

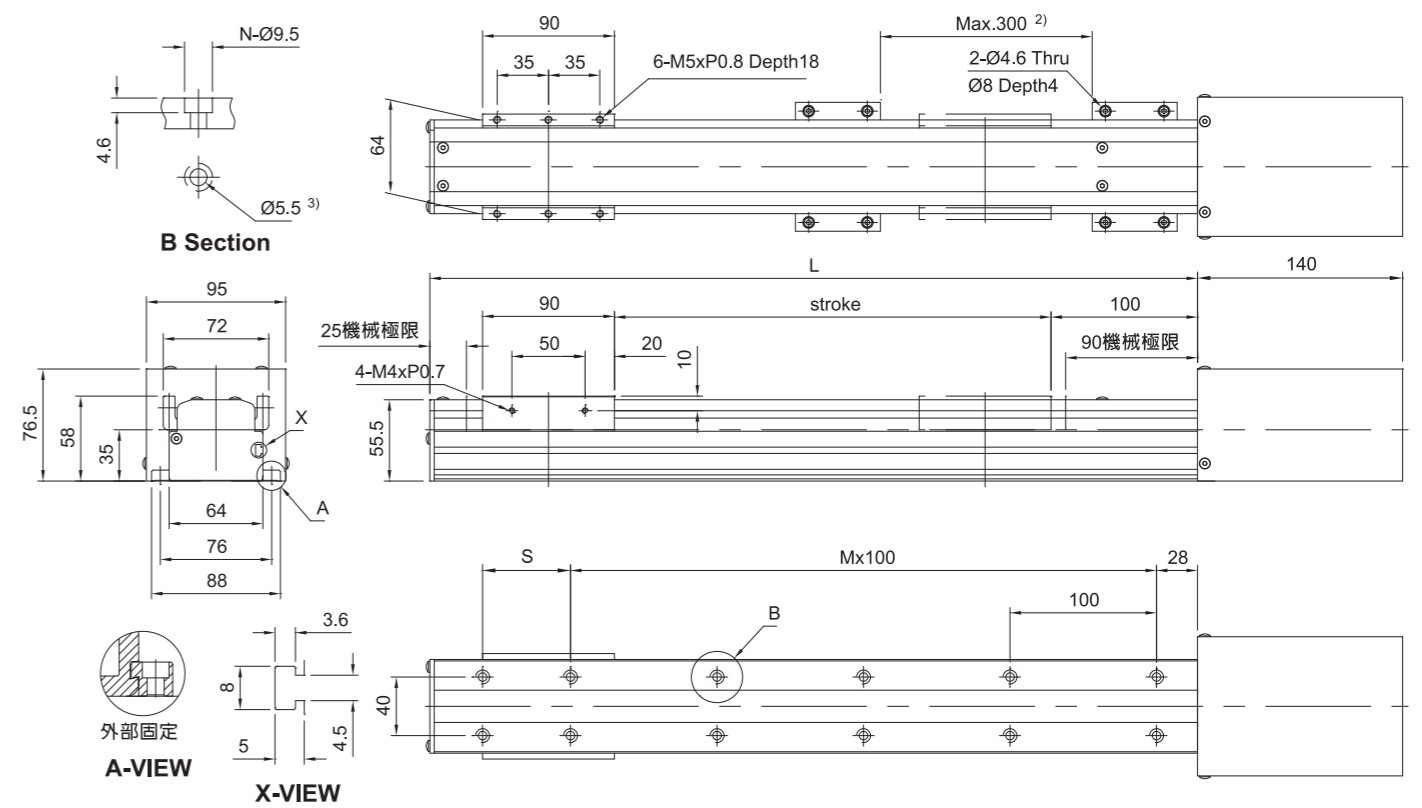
9 1) 行程超過650mm依據滑座移動位置不同會產生共振現象，請參考以上表格調整馬達轉速
 2) 為能達到最大負載，外部固定KAO必須最小每隔300mm安裝一個壓塊
 3) 下鎖式M5 x P0.8螺紋孔

■技術資料

AC 伺服電機 (W)	400		
重複精度	±0.01mm		
傳動元件	滾珠螺桿 (C7或C5)		
螺桿直徑	ø15mm		
導程	20	10	5
最高速度 (mm/sec) ¹⁾	1000	500	250
行程 (mm)	50 to 1050		
負荷力矩			
Fy (N)	480		
Fz (N)	920		
Mx (N/m)	82		
My (N/m)	52		
Mz (N/m)	52		



● MI-LSB 尺寸圖



STROKE	50	100	150	200	250	300	350	400	450	500	550	600	650	700	750	800	850	900	950	1000	1050	
L	276	326	376	426	476	526	576	626	676	726	776	826	876	926	976	1026	1076	1126	1176	1226	1276	
M	1	2	2	3	3	4	4	5	5	6	6	7	7	8	8	9	9	10	10	11	11	
N	6	8	8	10	10	12	12	14	14	16	16	18	18	20	20	22	22	24	24	26	26	
S	100	60	100	60	100	60	100	60	100	60	100	60	100	60	100	60	100	60	100	60	100	
馬達回轉速度 rpm																						

1) 行程超過650mm依據滑座移動位置不同會產生共振現象，請參考以上表格調整馬達轉速
 2) 為能達到最大負載，外部固定KAO必須最小每隔300mm安裝一個壓塊
 3) 下鎖式M5 x P0.8螺紋孔