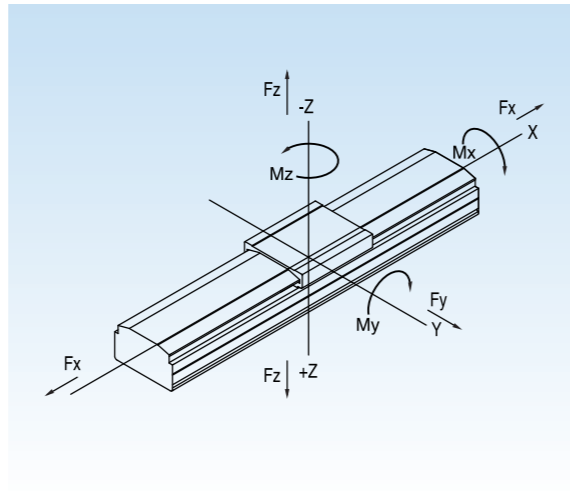


AT-58 ROBOTS

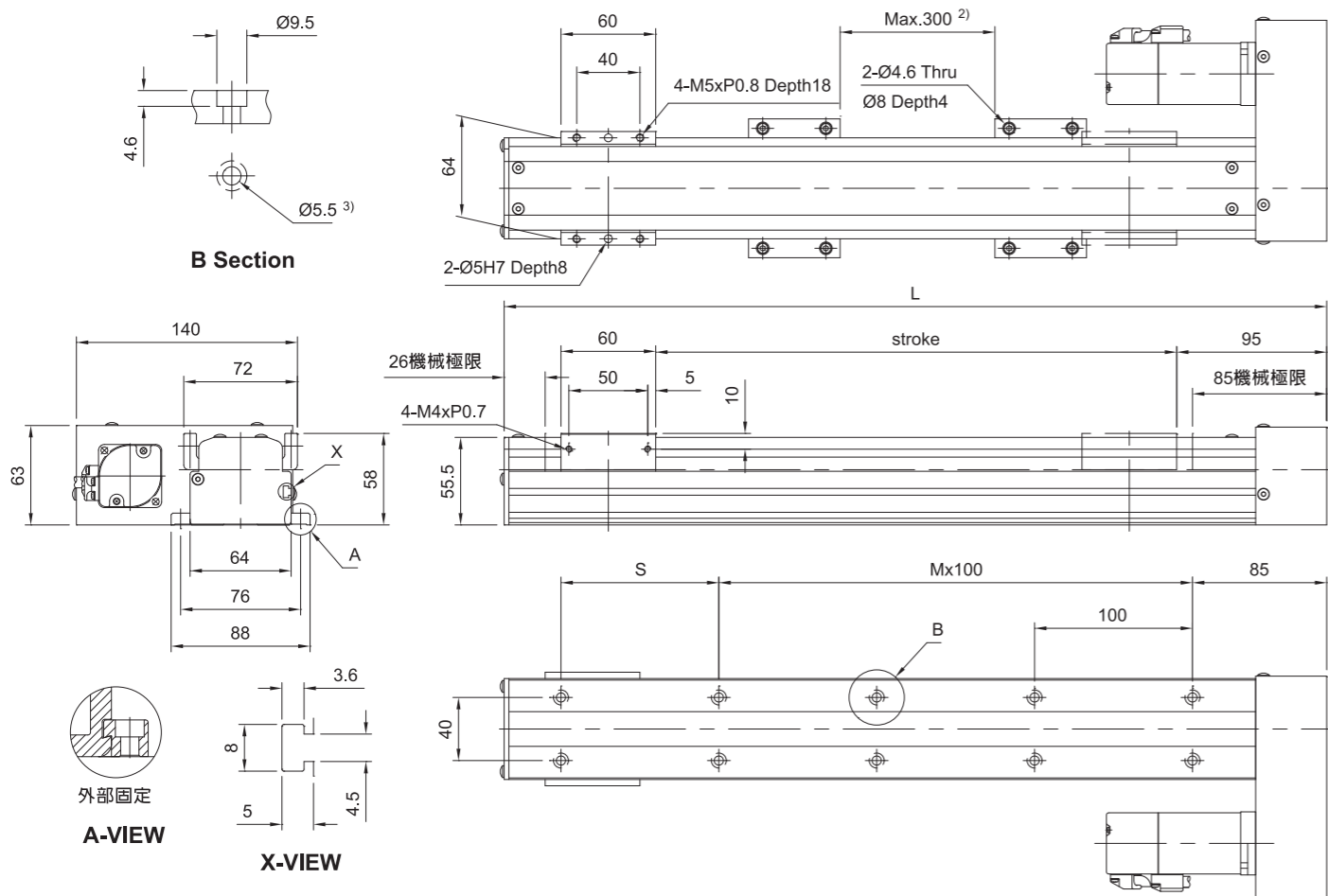
螺桿傳動 模組滑台

■技術資料

AC 伺服電機 (W)	100 / 400		
重複精度	+/-0.01mm		
傳動元件	滾珠螺桿 (C7或C5)		
螺桿直徑	ø15mm		
導程	20	10	5
最高速度 (mm/sec) ¹⁾	1000	500	250
行程 (mm)	50 to 1050		
負荷力矩			
Fy (N)	300		
Fz (N)	590		
Mx (N/m)	48		
My (N/m)	22		
Mz (N/m)	22		

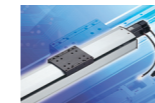


● ML-SB 尺寸圖



STROKE	50	100	150	200	250	300	350	400	450	500	550	600	650	700	750	800	850	900	950	1000	1050	
L	240	290	340	390	440	490	540	590	640	690	740	790	840	890	940	990	1040	1090	1140	1190	1240	
M	0	1	1	2	2	3	3	4	4	5	5	6	6	7	7	8	8	9	9	10	10	
N	4	6	6	8	8	10	10	12	12	14	14	16	16	18	18	20	20	22	22	24	24	
S	100	70	100	70	100	70	100	70	100	70	100	70	100	70	100	70	100	70	100	70	100	
馬達回轉速度 rpm																						

1) 行程超過650mm依據滑座移動位置不同會產生共振現象，請參考以上表格調整馬達轉速
 2) 為能達到最大負載，外部固定KAO必須最小每隔300mm安裝一個壓塊
 3) 下鎖式M5 x P0.8螺紋孔

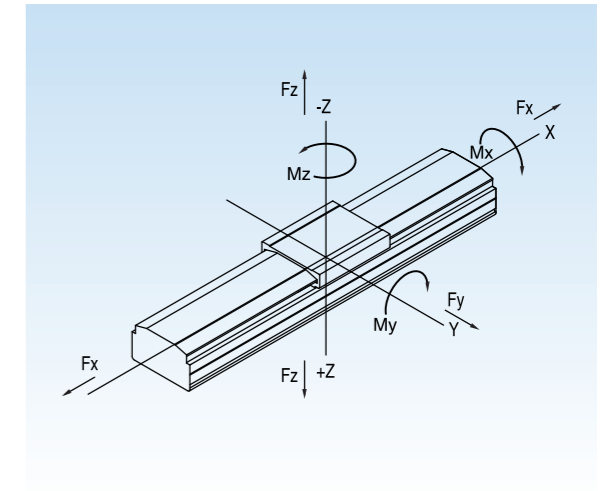


AT-58 ROBOTS

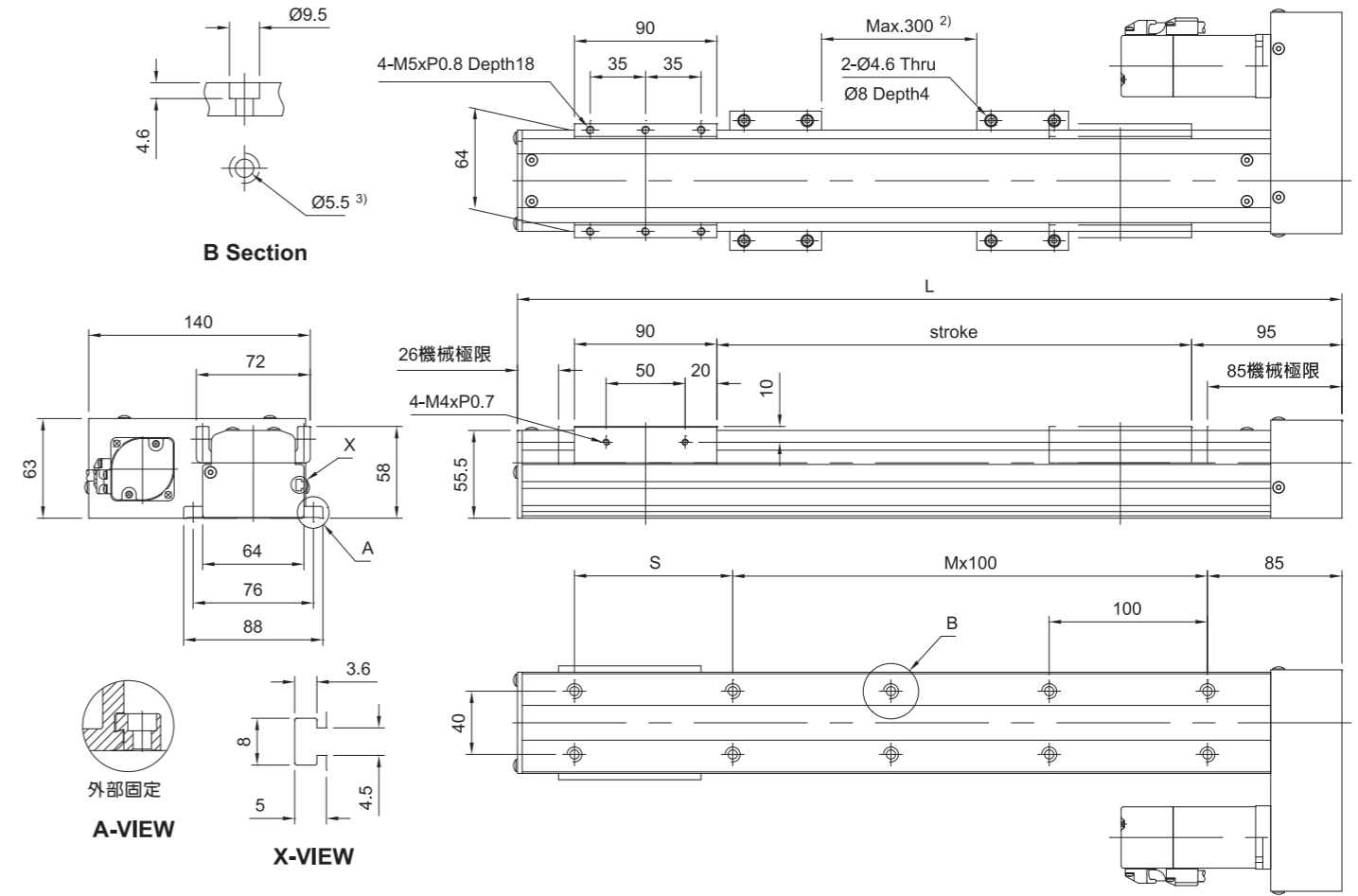
螺桿傳動 模組滑台

■技術資料

AC 伺服電機 (W)	100 / 400		
重複精度	+/-0.01mm		
傳動元件	滾珠螺桿 (C7或C5)		
螺桿直徑	ø15mm		
導程	20	10	5
最高速度 (mm/sec) ¹⁾	1000	500	250
行程 (mm)	50 to 1050		
負荷力矩			
Fy (N)	480		
Fz (N)	920		
Mx (N/m)	82		
My (N/m)	52		
Mz (N/m)	52		



● ML-LSB 尺寸圖



STROKE	50	100	150	200	250	300	350	400	450	500	550	600	650	700	750	800	850	900	950	1000	1050	
L	270	320	370	420	470	520	570	620	670	720	770	820	870	920	970	1020	1070	1120	1170	1220	1270	
M	1	1	2	2	3	3	4	4	5	5	6	6	7	7	8	8	9	9	10	10	11	
N	6	6	8	8	10	10	12	12	14	14	16	16	18	18	20	20	22	22	24	24	26	
S	50	100	50	100	50	100	50	100	50	100	50	100	50	100	50	100	50	100	50	100	50	
馬達回轉速度 rpm																						

1) 行程超過650mm依據滑座移動位置不同會產生共振現象，請參考以上表格調整馬達轉速
 2) 為能達到最大負載，外部固定KAO必須最小每隔300mm安裝一個壓塊
 3) 下鎖式M5 x P0.8螺紋孔