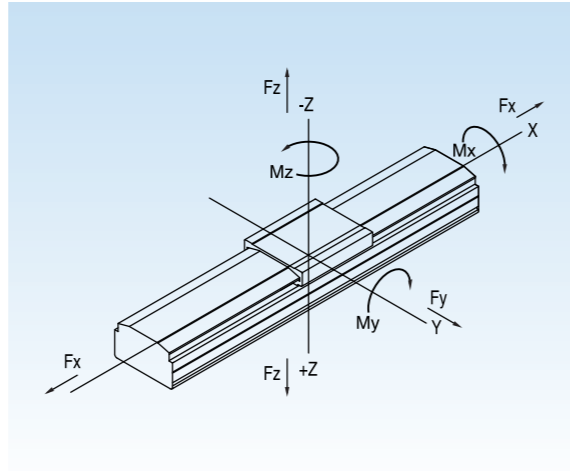
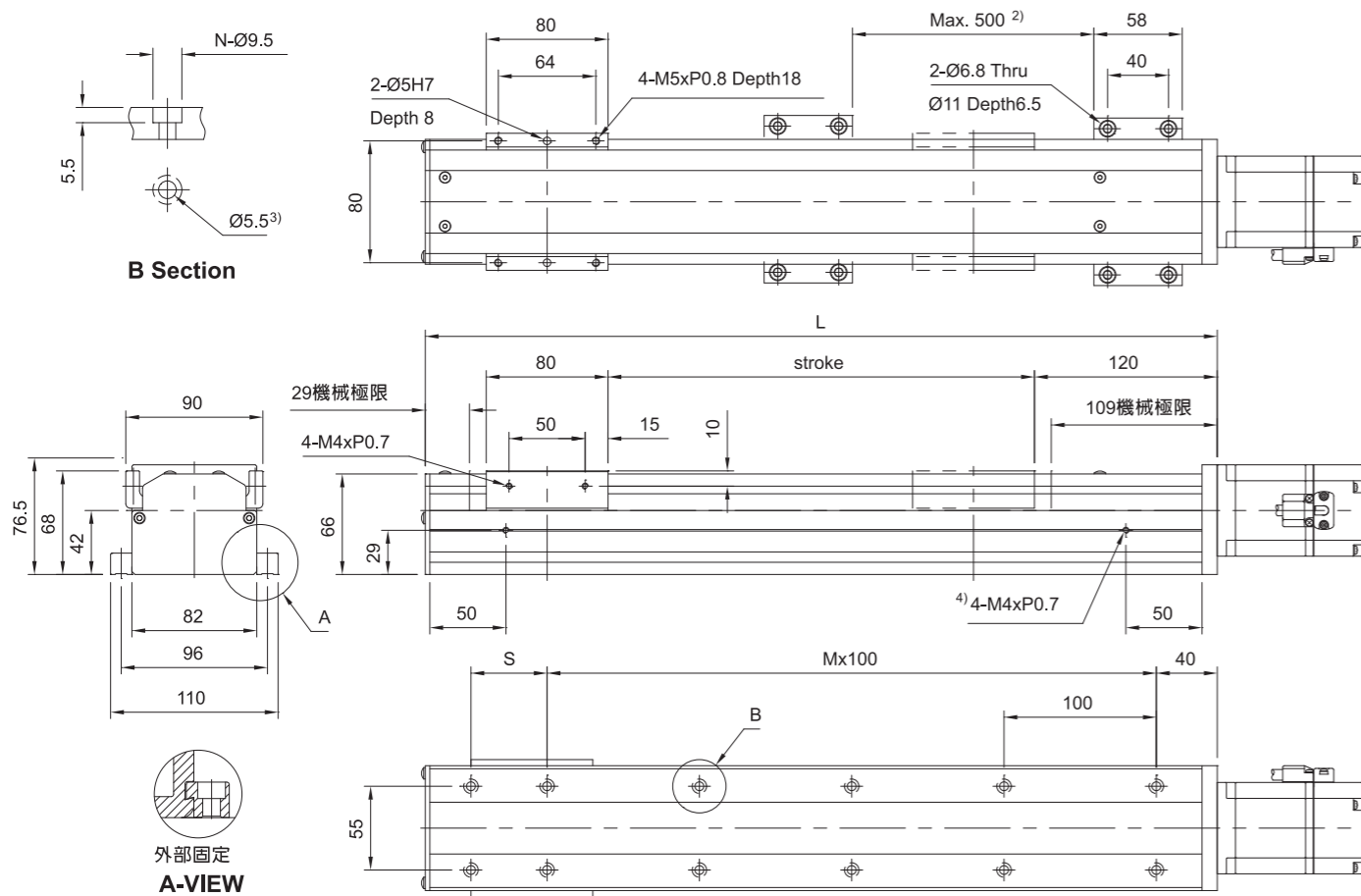


■ 技術資料

AC 伺服電機 (W)	200 / 400		
重複精度	+/-0.01mm		
傳動元件	滾珠螺桿 (C7或C5)		
螺桿直徑	ø15mm		
導程	20	10	5
最高速度 (mm/sec) ¹⁾	1000	500	250
行程 (mm)	50 to 1050		
負荷力矩			
Fy (N)	380		
Fz (N)	720		
Mx (N/m)	62		
My (N/m)	32		
Mz (N/m)	32		



● ME-SB 尺寸圖

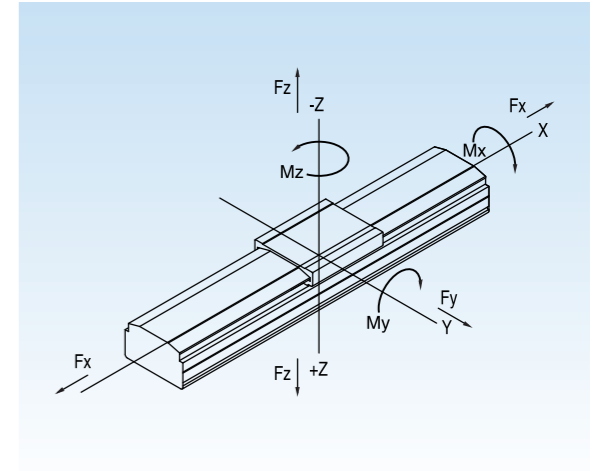


STROKE	50	100	150	200	250	300	350	400	450	500	550	600	650	700	750	800	850	900	950	1000	1050	
L	290	340	390	440	490	540	590	640	690	740	790	840	890	940	990	1040	1090	1140	1190	1240	1290	
M	1	2	2	3	3	4	4	5	5	6	6	7	7	8	8	9	9	10	10	11	11	
N	6	8	8	10	10	12	12	14	14	16	16	18	18	20	20	22	22	24	24	26	26	
S	100	60	100	60	100	60	100	60	100	60	100	60	100	60	100	60	100	60	100	60	100	
馬達迴轉速度 rpm																						

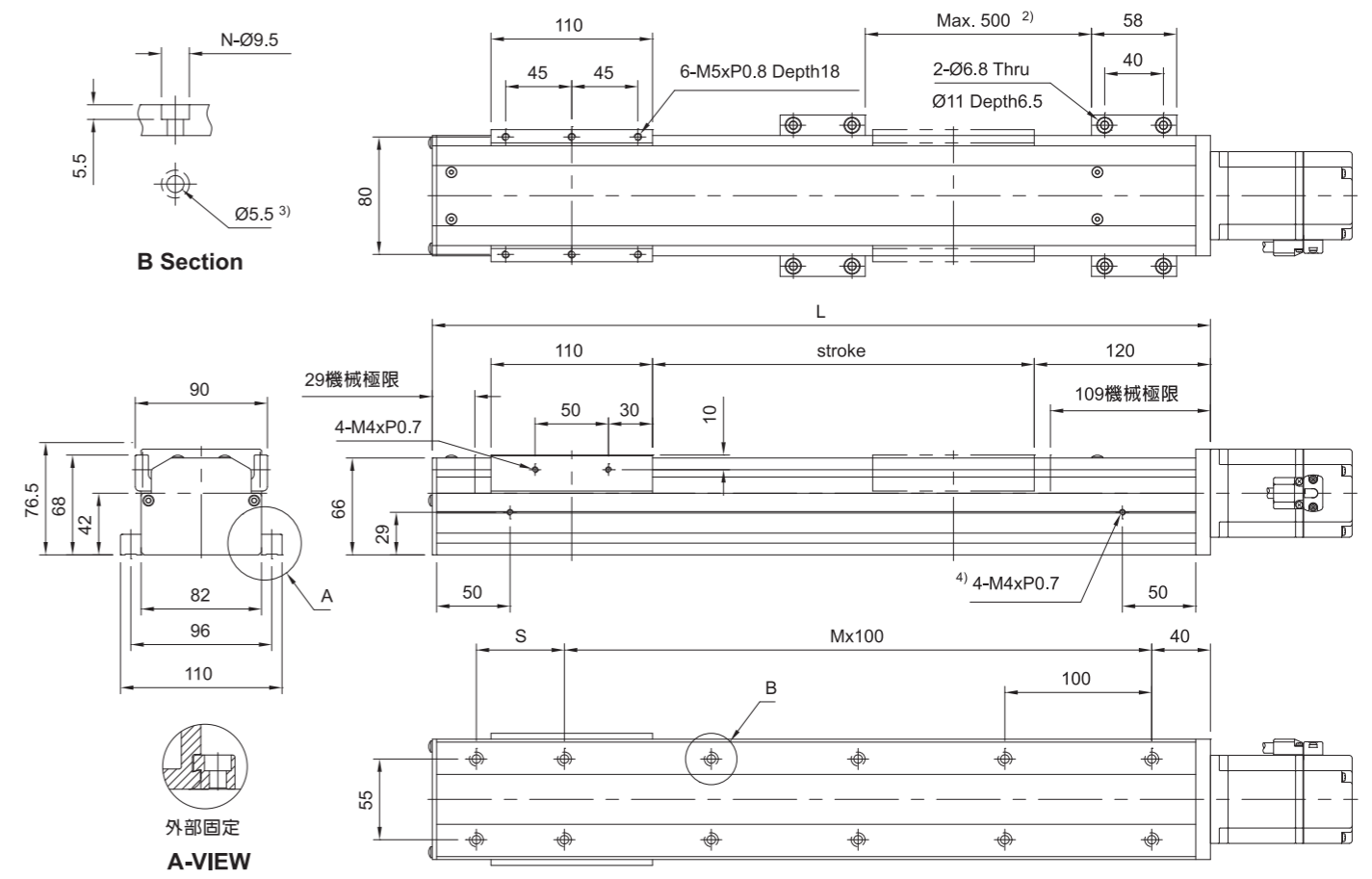
1) 行程超過650mm依據滑座移動位置不同會產生共振現象，請參考以上表格調整馬達轉速
 2) 為達到最大負載，外部固定KAO必須最小每隔300mm安裝一個壓塊
 3) 下鎖式M5 x P0.8螺紋孔 4) 外部安裝sensor線槽固定孔

■ 技術資料

AC 伺服電機 (W)	200 / 400		
重複精度	+/-0.01mm		
傳動元件	滾珠螺桿 (C7或C5)		
螺桿直徑	ø15mm		
導程	20	10	5
最高速度 (mm/sec) ¹⁾	1000	500	250
行程 (mm)	50 to 1050		
負荷力矩			
Fy (N)	720		
Fz (N)	1400		
Mx (N/m)	102		
My (N/m)	90		
Mz (N/m)	82		



● ME-LSB 尺寸圖



STROKE	50	100	150	200	250	300	350	400	450	500	550	600	650	700	750	800	850	900	950	1000	1050	1100
L	320	370	420	470	520	570	620	670	720	770	820	870	920	970	1020	1070	1120	1170	1220	1270	1320	1370
M	2	2	3	3	4	4	5	5	6	6	7	7	8	8	9	9	10	10	11	11	12	12
N	8	8	10	10	12	12	14	14	16	16	18	18	20	20	22	22	24	24	26	26	28	28
S	50	100	50	100	50	100	50	100	50	100	50	100	50	100	50	100	50	100	50	100	50	100
馬達迴轉速度 rpm																						

1) 行程超過650mm依據滑座移動位置不同會產生共振現象，請參考以上表格調整馬達轉速
 2) 為達到最大負載，外部固定KAO必須最小每隔300mm安裝一個壓塊
 3) 下鎖式M5 x P0.8螺紋孔 4) 外部安裝sensor線槽固定孔