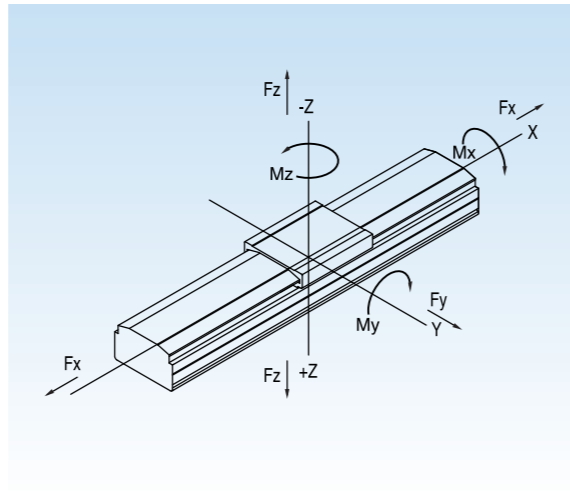
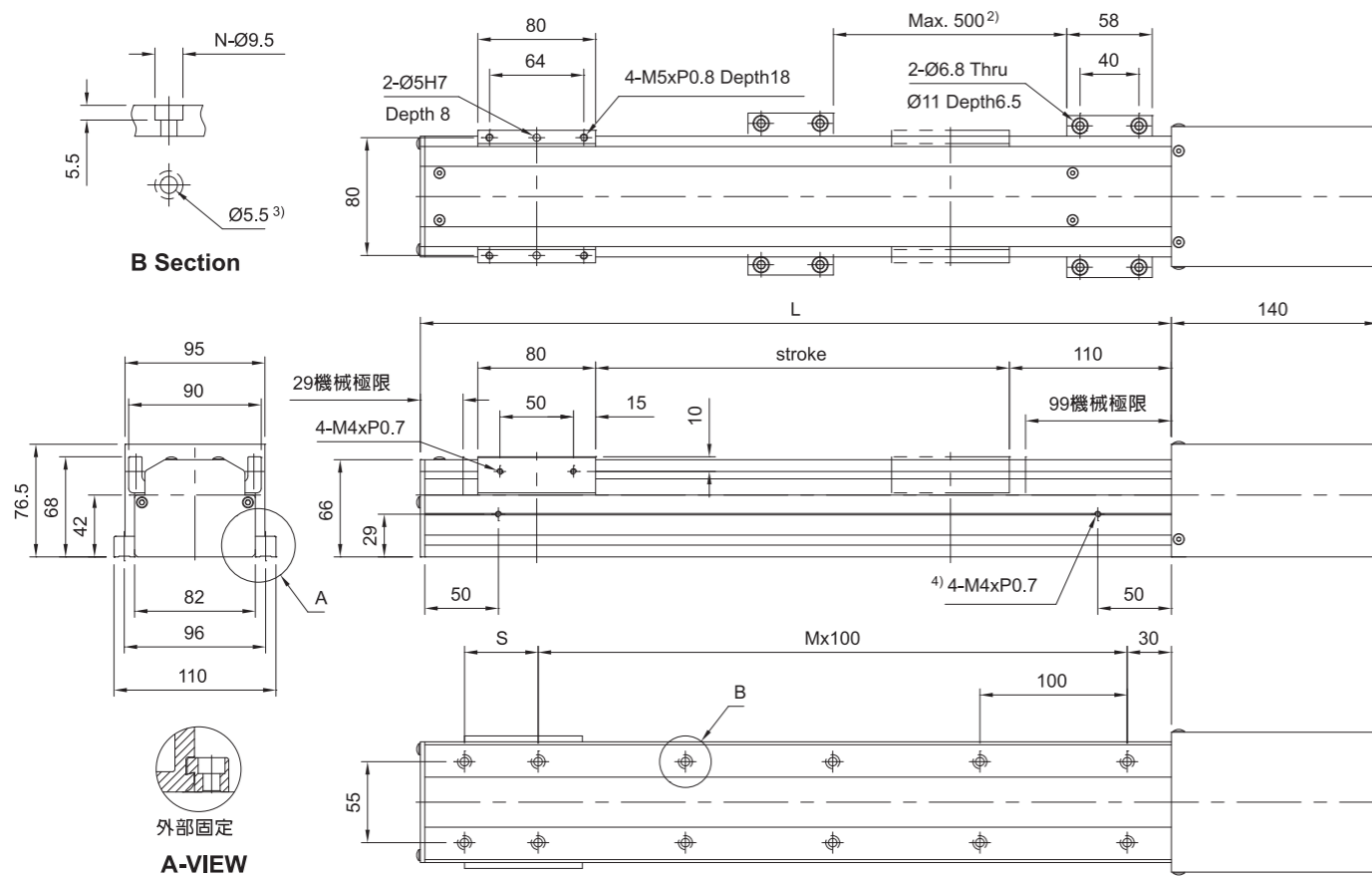


■ 技術資料

AC 伺服電機 (W)	200 / 400		
重複精度	+/-0.01mm		
傳動元件	滾珠螺桿 (C7或C5)		
螺桿直徑	ø15mm		
導程	20	10	5
最高速度 (mm/sec) ¹⁾	1000	500	250
行程 (mm)	50 to 1050		
負荷力矩			
Fy (N)	380		
Fz (N)	720		
Mx (N/m)	62		
My (N/m)	32		
Mz (N/m)	32		



● MI-SB 尺寸圖

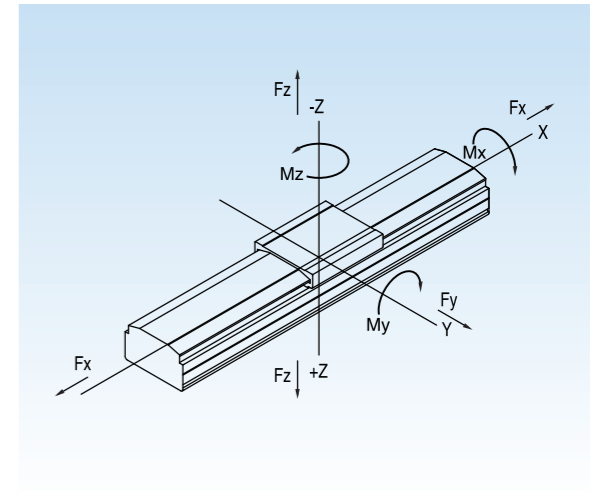


STROKE	50	100	150	200	250	300	350	400	450	500	550	600	650	700	750	800	850	900	950	1000	1050	
L	280	330	380	430	480	530	580	630	680	730	780	830	880	930	980	1030	1080	1130	1180	1230	1280	
M	1	2	2	3	3	4	4	5	5	6	6	7	7	8	8	9	9	10	10	11	11	
N	6	8	8	10	10	12	12	14	14	16	16	18	18	20	20	22	22	24	24	26	26	
S	100	60	100	60	100	60	100	60	100	60	100	60	100	60	100	60	100	60	100	60	100	
馬達 回轉 速度 rpm																						

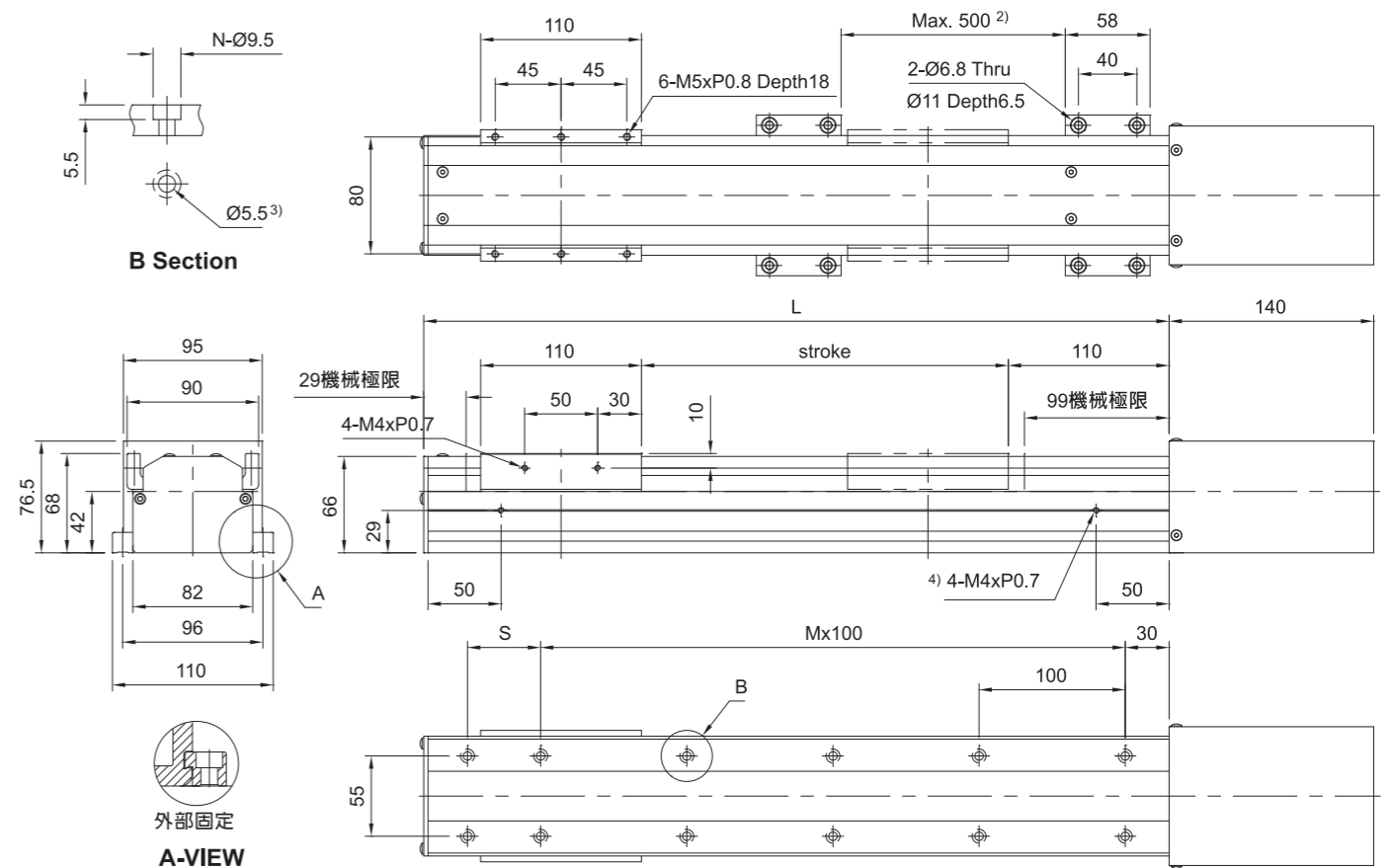
1) 行程超過650mm依據滑座移動位置不同會產生共振現象，請參考以上表格調整馬達轉速
2) 為能達到最大負載，外部固定KAO必須最小每隔300mm安裝一個壓塊
3) 下鎖式M5 x P0.8螺紋孔 4) 外部安裝sensor線槽固定孔

■ 技術資料

AC 伺服電機 (W)	200 / 400		
重複精度	+/-0.01mm		
傳動元件	滾珠螺桿 (C7或C5)		
螺桿直徑	ø15mm		
導程	20	10	5
最高速度 (mm/sec) ¹⁾	1000	500	250
行程 (mm)	50 to 1050		
負荷力矩			
Fy (N)	720		
Fz (N)	1400		
Mx (N/m)	102		
My (N/m)	90		
Mz (N/m)	82		



● MI-LSB 尺寸圖



STROKE	50	100	150	200	250	300	350	400	450	500	550	600	650	700	750	800	850	900	950	1000	1050	1100
L	310	360	410	460	510	560	610	660	710	760	810	860	910	960	1010	1060	1110	1160	1210	1260	1310	1360
M	2	2	3	3	4	4	5	5	6	6	7	7	8	8	9	9	10	10	11	11	12	12
N	8	8	10	10	12	12	14	14	16	16	18	18	20	20	22	22	24	24	26	26	28	28
S	50	100	50	100	50	100	50	100	50	100	50	100	50	100	50	100	50	100	50	100	50	100
馬達 回轉 速度 rpm																						

1) 行程超過650mm依據滑座移動位置不同會產生共振現象，請參考以上表格調整馬達轉速
2) 為能達到最大負載，外部固定KAO必須最小每隔300mm安裝一個壓塊
3) 下鎖式M5 x P0.8螺紋孔 4) 外部安裝sensor線槽固定孔