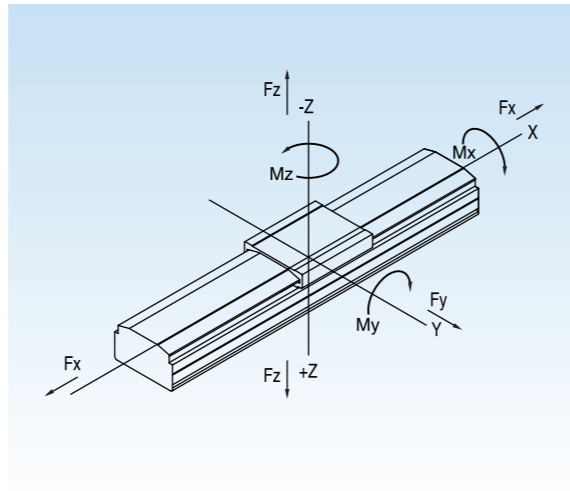
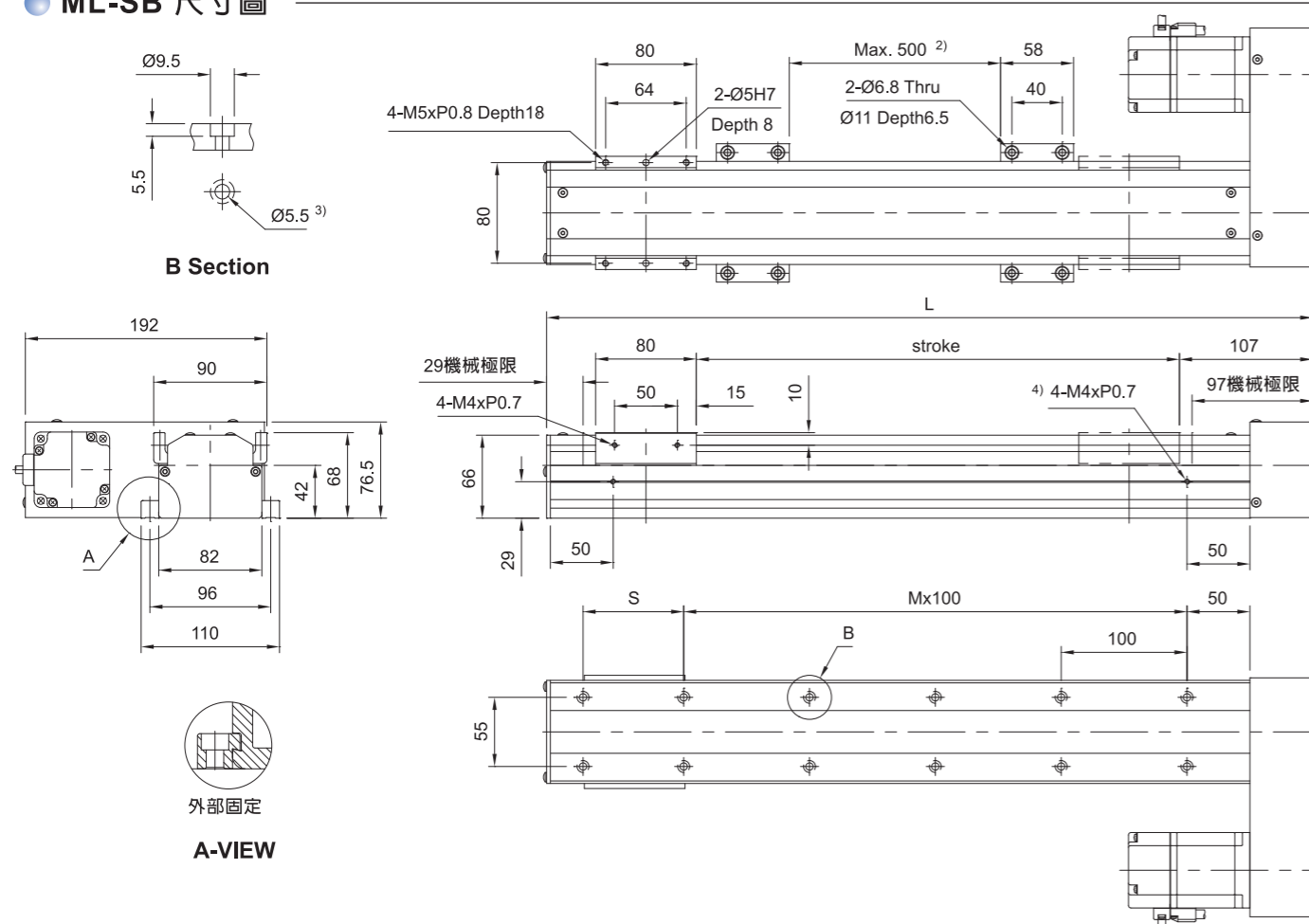


■ 技術資料

AC 伺服電機 (W)	200 / 400		
重複精度	+/-0.01mm		
傳動元件	滾珠螺桿 (C7或C5)		
螺桿直徑	ø15mm		
導程	20	10	5
最高速度 (mm/sec) ¹⁾	1000	500	250
行程 (mm)	50 to 1050		
負荷力矩			
Fy (N)	380		
Fz (N)	720		
Mx (N/m)	62		
My (N/m)	32		
Mz (N/m)	32		



● ML-SB 尺寸圖

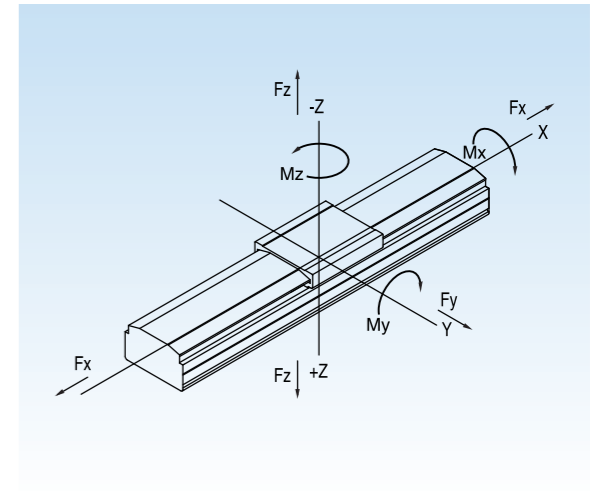


STROKE	50	100	150	200	250	300	350	400	450	500	550	600	650	700	750	800	850	900	950	1000	1050	
L	279	329	379	429	479	529	579	629	679	729	779	829	879	929	979	1029	1079	1129	1179	1229	1279	
M	1	1	2	2	3	3	4	4	5	5	6	6	7	7	8	8	9	9	10	10	11	
N	6	6	8	8	10	10	12	12	14	14	16	16	18	18	20	20	22	22	24	24	26	
S	50	100	50	100	50	100	50	100	50	100	50	100	50	100	50	100	50	100	50	100	50	
馬達回轉速度 rpm																						

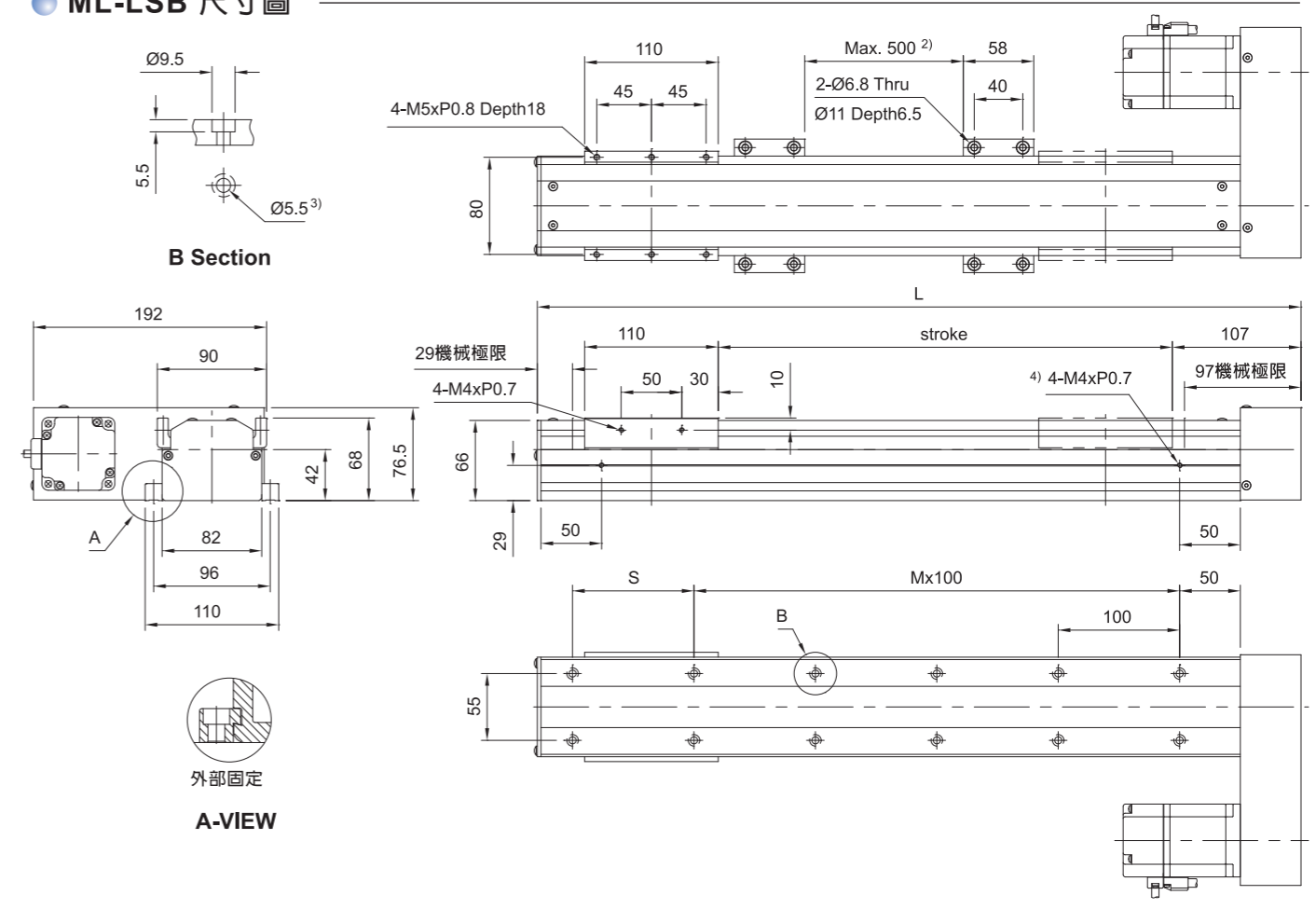
1) 行程超過650mm依據滑座移動位置不同會產生共振現象，請參考以上表格調整馬達轉速
2) 為能達到最大負載，外部固定KAO必須最小每隔300mm安裝一個壓塊
3) 下鎖式M5 x P0.8螺紋孔 4) 外部安裝sensor線槽固定孔

■ 技術資料

AC 伺服電機 (W)	200 / 400		
重複精度	+/-0.01mm		
傳動元件	滾珠螺桿 (C7或C5)		
螺桿直徑	ø15mm		
導程	20	10	5
最高速度 (mm/sec) ¹⁾	1000	500	250
行程 (mm)	50 to 1050		
負荷力矩			
Fy (N)	720		
Fz (N)	1400		
Mx (N/m)	102		
My (N/m)	90		
Mz (N/m)	82		



● ML-LSB 尺寸圖



STROKE	50	100	150	200	250	300	350	400	450	500	550	600	650	700	750	800	850	900	950	1000	1050	1100
L	309	359	409	459	509	559	609	659	709	759	809	859	909	959	1009	1059	1109	1159	1209	1259	1309	1359
M	1	1	2	2	3	3	4	4	5	5	6	6	7	7	8	8	9	9	10	10	11	11
N	6	6	8	8	10	10	12	12	14	14	16	16	18	18	20	20	22	22	24	24	26	26
S	70	100	70	100	70	100	70	100	70	100	70	100	70	100	70	100	70	100	70	100	70	100
馬達回轉速度 rpm																						

1) 行程超過650mm依據滑座移動位置不同會產生共振現象，請參考以上表格調整馬達轉速
2) 為能達到最大負載，外部固定KAO必須最小每隔300mm安裝一個壓塊
3) 下鎖式M5 x P0.8螺紋孔 4) 外部安裝sensor線槽固定孔