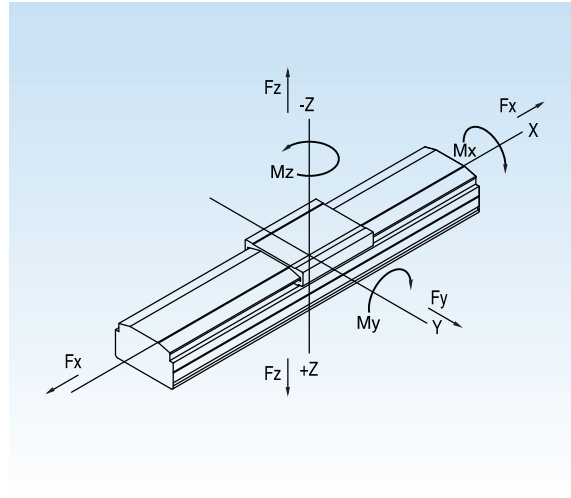


# AT-68 ROBOTS

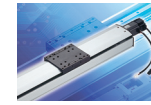
螺桿傳動 模組滑台

## ■ 技術資料

AC 伺服電機 (W)	200 / 400		
重複精度	±0.01mm		
傳動元件	滾珠螺桿 (C7或C5)		
螺桿直徑	ø15mm		
導程	20	10	5
最高速度 (mm/sec) <sup>1)</sup>	1000	500	250
行程 (mm)	50 to 1050		
負荷力矩			
Fy (N)	380		
Fz (N)	720		
Mx (N/m)	62		
My (N/m)	32		
Mz (N/m)	32		



## ● MD-SB 尺寸圖



## ■ 技術資料

AC 伺	
重複精度	
傳動元件	
螺桿直徑	
導程	
最高速度 (mm/sec) <sup>1)</sup>	
行程 (mm)	
負荷力矩	
Fy (N)	
Fz (N)	
Mx (N/m)	
My (N/m)	
Mz (N/m)	

## ●