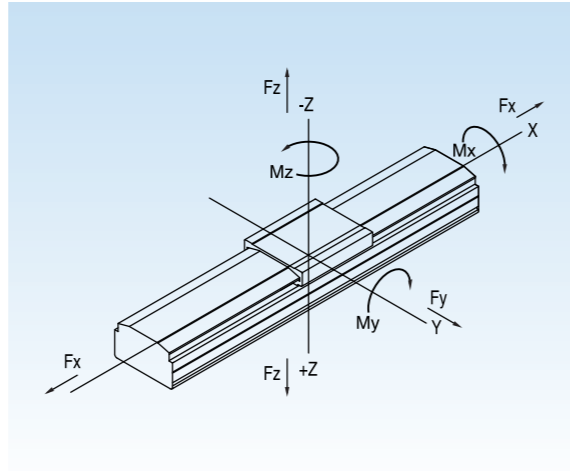
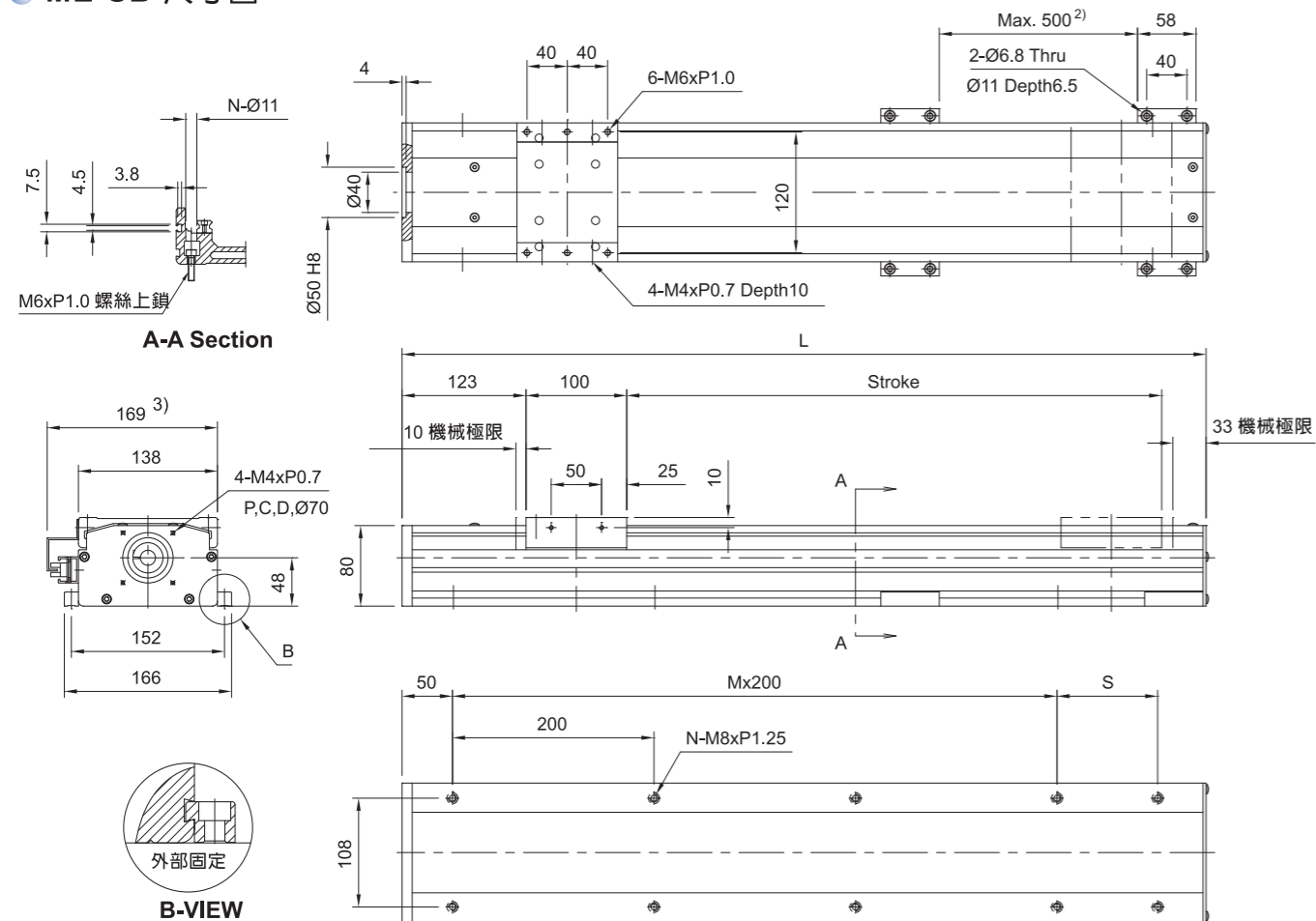


■技術資料

AC 伺服電機 (W)	200 / 400			
重複精度	+/-0.01mm			
傳動元件	滾珠螺桿 (C7或C5)			
螺桿直徑	ø15mm, ø20mm			
導程	40	20	10	5
最高速度 (mm/sec) ¹⁾	2000	1000	500	250
行程 (mm)	100 to 1200			
負荷力矩				
Fy (N)	1400			
Fz (N)	1620			
Mx (N/m)	90			
My (N/m)	72			
Mz (N/m)	65			



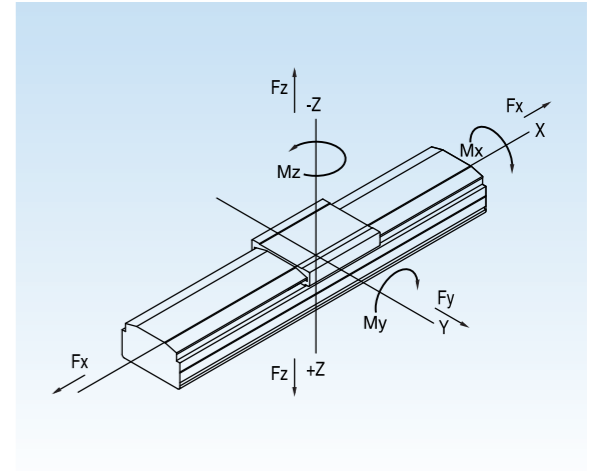
● ME-SB 尺寸圖



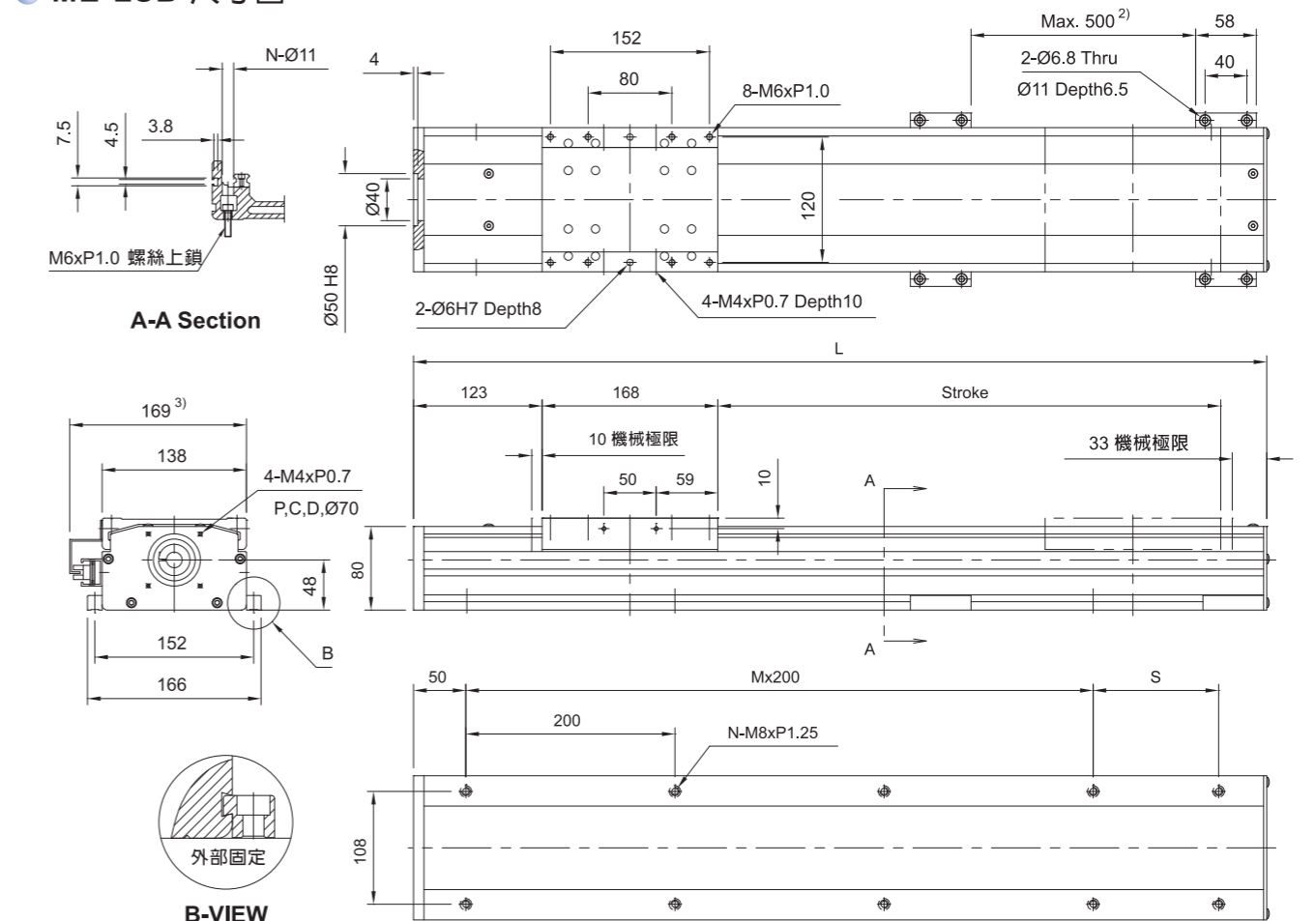
1) 行程超過650mm依據滑座移動位置不同會產生共振現象，請參考以上表格調整馬達轉速
2) 為能達到最大負載，外部固定KAO必須最小每隔500mm安裝一個壓塊
3) 外部安裝sensor

■技術資料

AC 伺服電機 (W)	200 / 400			
重複精度	+/-0.01mm			
傳動元件	滾珠螺桿 (C7或C5)			
螺桿直徑	ø15mm, ø20mm			
導程	40	20	10	5
最高速度 (mm/sec) ¹⁾	2000	1000	500	250
行程 (mm)	100 to 1200			
負荷力矩				
Fy (N)	2600			
Fz (N)	3200			
Mx (N/m)	142			
My (N/m)	172			
Mz (N/m)	159			



● ME-LSB 尺寸圖



1) 行程超過650mm依據滑座移動位置不同會產生共振現象，請參考以上表格調整馬達轉速
2) 為能達到最大負載，外部固定KAO必須最小每隔500mm安裝一個壓塊
3) 外部安裝sensor