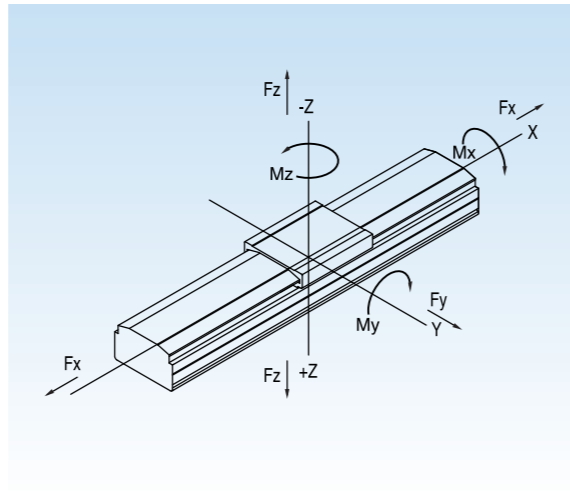
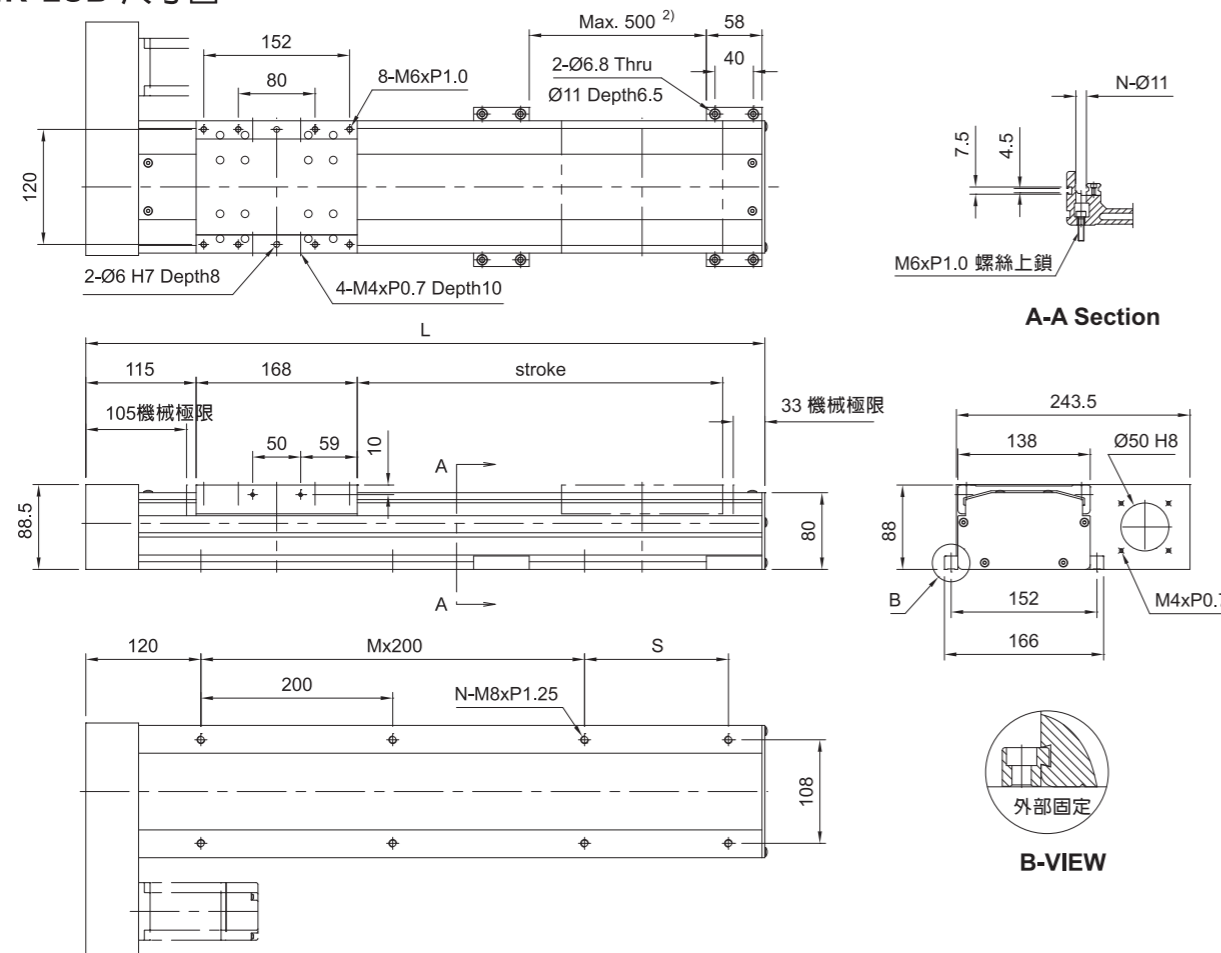


■技術資料

AC 伺服電機 (W)	200 / 400			
重複精度	±0.01mm			
傳動元件	滾珠螺桿 (C7或C5)			
螺桿直徑	ø15mm, ø20mm			
導程	40	20	10	5
最高速度 (mm/sec) ¹⁾	2000	1000	500	250
行程 (mm)	100 to 1200			
負荷力矩				
Fy (N)	2600			
Fz (N)	3200			
Mx (N/m)	142			
My (N/m)	172			
Mz (N/m)	159			



●MR-LSB 尺寸圖

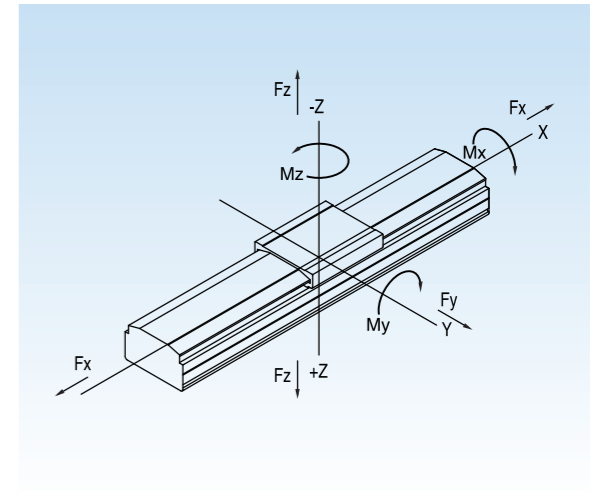


STROKE	50	100	150	200	250	300	350	400	450	500	550	600	650	700	750	800	850	900	950	1000	1050	1100	1150	1200
L	378	428	478	528	578	628	678	728	778	828	878	928	978	1028	1078	1128	1178	1228	1278	1328	1378	1428	1478	1528
M	0	1	1	1	2	2	2	2	3	3	3	3	4	4	4	4	5	5	5	5	6	6	6	
N	4	6	6	6	8	8	8	8	10	10	10	10	12	12	12	12	14	14	14	14	16	16	16	
S	200	70	120	170	200	70	120	170	200	70	120	170	200	70	120	170	200	70	120	170	200	70	120	170

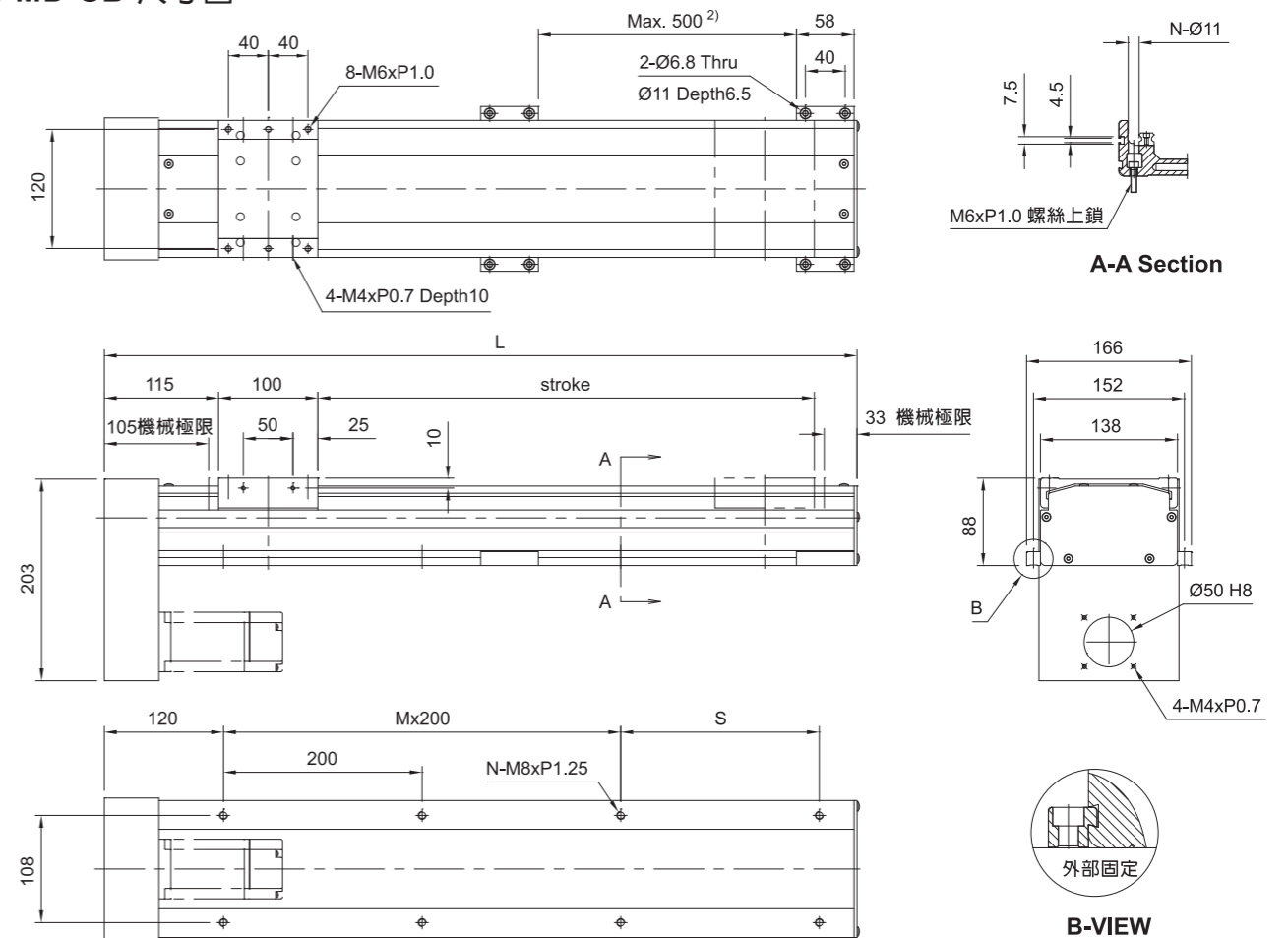
1) 行程超過650mm依據滑座移動位置不同會產生共振現象，請參考以上表格調整馬達轉速 2) 為能達到最大負載，外部固定KAO必須最小每隔500mm安裝一個壓塊

■技術資料

AC 伺服電機 (W)	200 / 400			
重複精度	±0.01mm			
傳動元件	滾珠螺桿 (C7或C5)			
螺桿直徑	ø15mm, ø20mm			
導程	40	20	10	5
最高速度 (mm/sec) ¹⁾	2000	1000	500	250
行程 (mm)	100 to 1200			
負荷力矩				
Fy (N)	1400			
Fz (N)	1620			
Mx (N/m)	90			
My (N/m)	72			
Mz (N/m)	65			



●MD-SB 尺寸圖



STROKE	50	100	150	200	250	300	350	400	450	500	550	600	650	700	750	800	850	900	950	1000	1050	1100	1150	1200
L	308	358	408	458	508	558	608	658	708	758	808	858	908	958	1008	1058	1108	1158	1208	1258	1308	1358	1408	1458
M	0	0	1	1	1	1	2	2	2	2	3	3	3	3	4	4	4	4	5	5	5	5	6	6
N	4	4	6	6	6	6	8	8	8	8	10	10	10	10	12	12	12	12	14	14	14	14	16	16
S	150	200	50	100	150	200	50	100	150	200	50	100	150	200	50	100	150	200	50	100	150	200	50	100

1) 行程超過650mm依據滑座移動位置不同會產生共振現象，請參考以上表格調整馬達轉速 2) 為能達到最大負載，外部固定KAO必須最小每隔500mm安裝一個壓塊