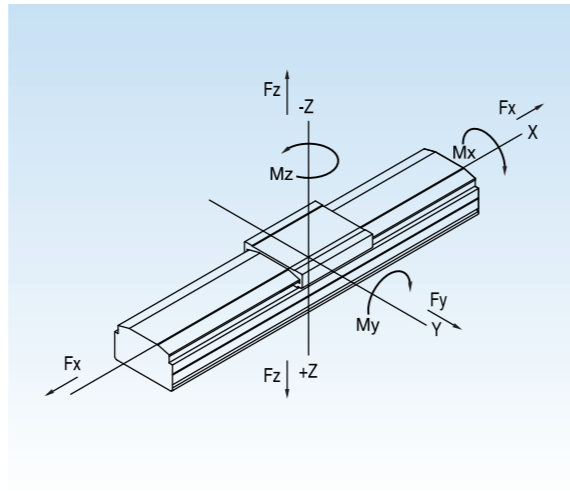


# AT-88 ROBOTS

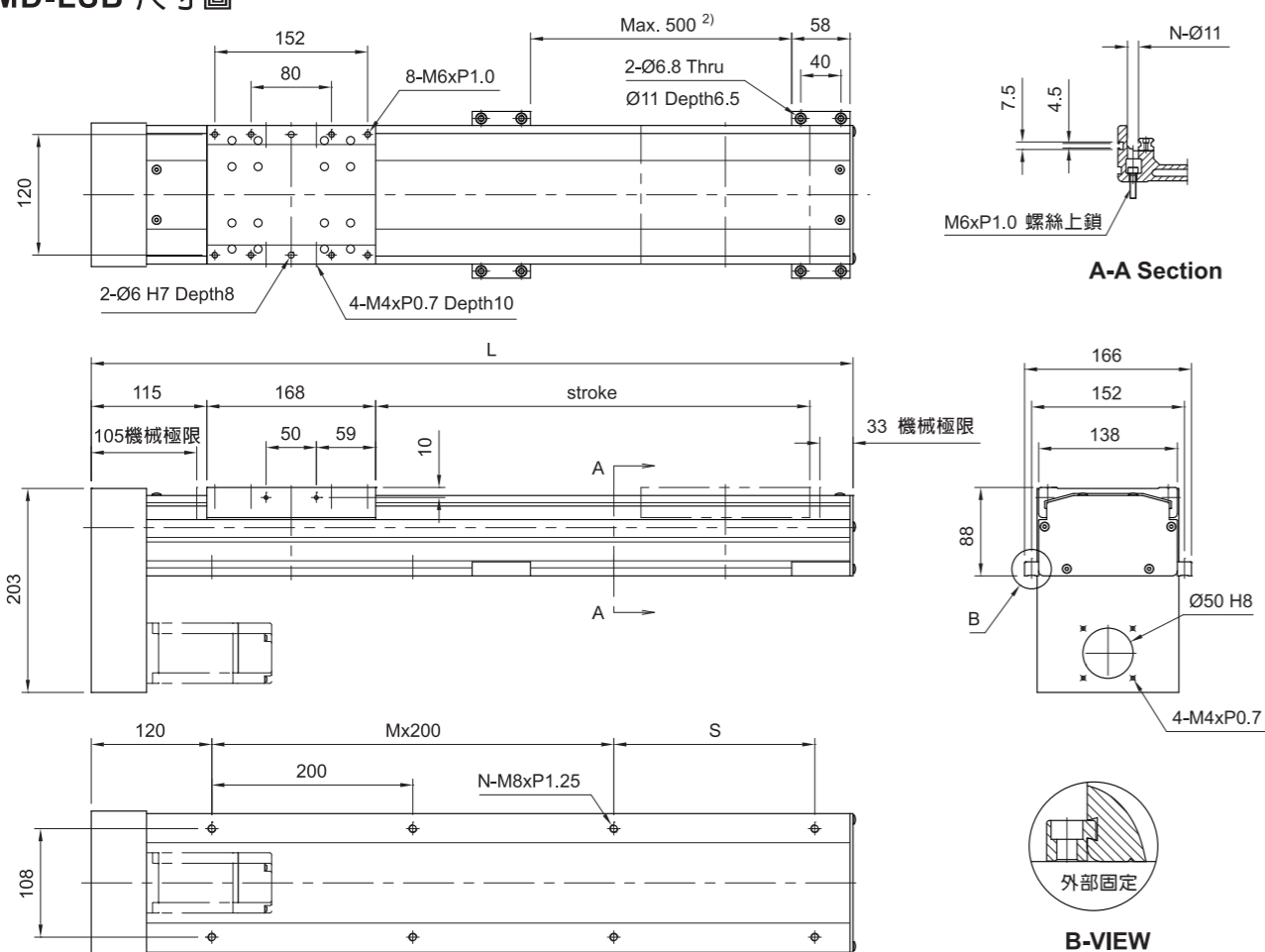
螺桿傳動 模組滑台

## ■ 技術資料

AC 伺服電機 (W)	200 / 400			
重複精度	+/-0.01mm			
傳動元件	滾珠螺桿 (C7或C5)			
螺桿直徑	ø15mm, ø20mm			
導程	40	20	10	5
最高速度 (mm/sec) <sup>1)</sup>	2000	1000	500	250
行程 (mm)	100 to 1200			
負荷力矩				
Fy (N)	2600			
Fz (N)	3200			
Mx (N/m)	142			
My (N/m)	172			
Mz (N/m)	159			



## ● MD-LSB 尺寸圖



STROKE	50	100	150	200	250	300	350	400	450	500	550	600	650	700	750	800	850	900	950	1000	1050	1100	1150	1200
L	378	428	478	528	578	628	678	728	778	828	878	928	978	1028	1078	1128	1178	1228	1278	1328	1378	1428	1478	1528
M	0	1	1	1	2	2	2	2	3	3	3	3	4	4	4	4	5	5	5	5	6	6	6	
N	4	6	6	6	8	8	8	8	10	10	10	10	12	12	12	12	14	14	14	14	16	16	16	
S	200	70	120	170	200	70	120	170	200	70	120	170	200	70	120	170	200	70	120	170	200	70	120	170
馬達回轉速度 rpm																								

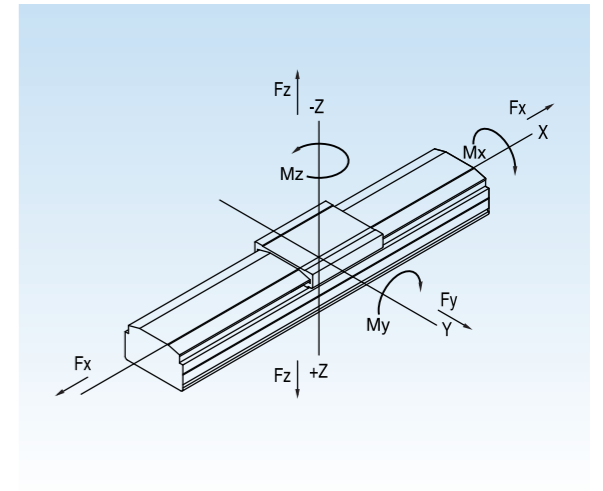
1) 行程超過650mm依據滑座移動位置不同會產生共振現象，請參考以上表格調整馬達轉速 2) 為能達到最大負載，外部固定KAO必須最小每隔500mm安裝一個壓塊

# AT-98 ROBOTS

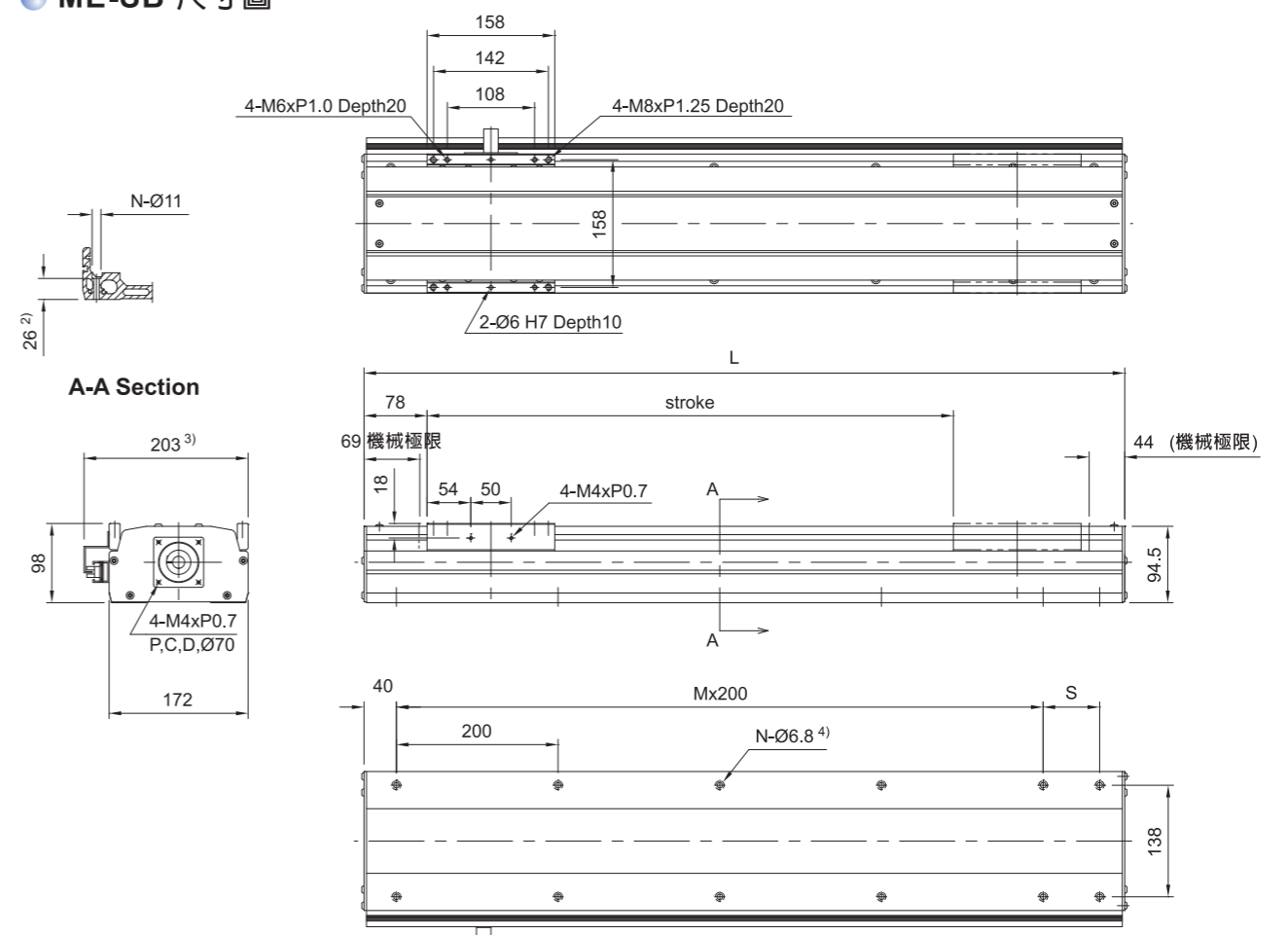
螺桿傳動 模組滑台

## ■ 技術資料

AC 伺服電機 (W)	400		
重複精度	+/-0.01mm		
傳動元件	滾珠螺桿 (C7或C5)		
螺桿直徑	ø25mm, ø20mm		
導程	40	20	10
最高速度 (mm/sec) <sup>1)</sup>	2000	1000	500
行程 (mm)	100 to 1400		
負荷力矩			
Fy (N)	4200		
Fz (N)	7600		
Mx (N/m)	320		
My (N/m)	332		
Mz (N/m)	307		



## ● ME-SB 尺寸圖



STROKE	100	150	200	250	300	350	400	450	500	550	600	650	700	750	800	850	900	950	1000	1050	1100	1150	1200	1250	1300	1350	1400	
L	391	441	491	541	591	641	691	741	791	841	891	941	991	1041	1091	1141	1191	1241	1291	1341	1391	1441	1491	1541	1591	1641	1691	
M	1	1	1	2	2	2	2	3	3	3	3	4	4	4	4	5	5	5	5	6	6	6	6	7	7	7	7	
N	6	6	6	8	8	8	8	10	10	10	10	12	12	12	12	14	14	14	14	16	16	16	16	18	18	18	18	
S	120	170	200	70	120	170	200	70	120	170	200	70	120	170	200	70	120	170	200	70	120	170	200	70	120	170	200	
馬達回轉速度 rpm																												

1) 行程超過800mm建議降低速度避免發生共振 2) 使用六角螺柱 M8 x P1.25, 長40mm以上 3) 外部安裝sensor 4) 下鎖式 M8 x P1.25 螺紋孔, 深20