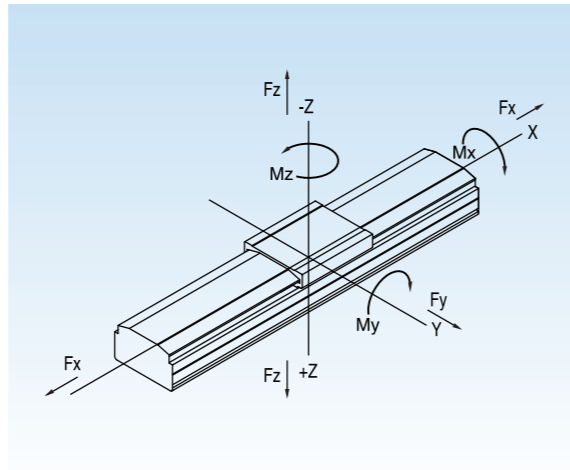


AT-98 ROBOTS

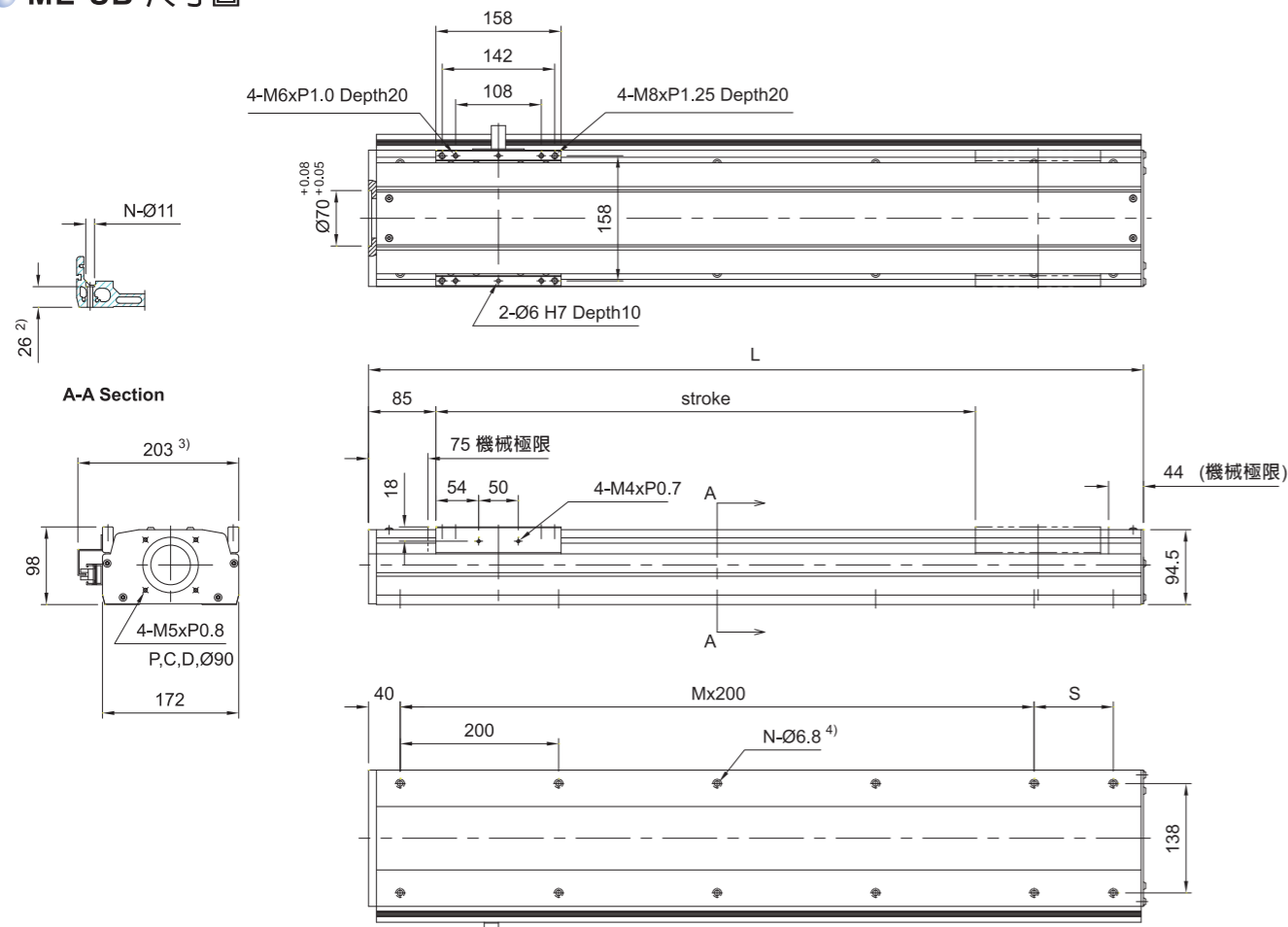
螺桿傳動 模組滑台

■技術資料

AC 伺服電機 (W)	750		
重複精度	±0.01mm		
傳動元件	滾珠螺桿 (C7或C5)		
螺桿直徑	ø25mm, ø20mm		
導程	40	20	10
最高速度 (mm/sec) ¹⁾	2000	1000	500
行程 (mm)	100 to 1400		
負荷力矩			
Fy (N)	4200		
Fz (N)	7600		
Mx (N/m)	320		
My (N/m)	332		
Mz (N/m)	307		

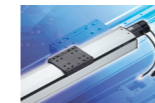


●ME-SB 尺寸圖



STROKE	100	150	200	250	300	350	400	450	500	550	600	650	700	750	800	850	900	950	1000	1050	1100	1150	1200	1250	1300	1350	1400
L	398	448	498	548	598	648	698	748	798	848	898	948	998	1048	1098	1148	1198	1248	1298	1348	1398	1448	1498	1548	1598	1648	1698
M	1	1	1	2	2	2	2	3	3	3	3	4	4	4	4	5	5	5	5	6	6	6	6	7	7	7	7
N	6	6	6	8	8	8	8	10	10	10	10	12	12	12	12	14	14	14	14	16	16	16	16	18	18	18	18
S	120	170	200	70	120	170	200	70	120	170	200	70	120	170	200	70	120	170	200	70	120	170	200	70	120	170	200

1) 行程超過800mm建議降低速度避免發生共振 2) 使用六角螺絲M8 x P1.25, 長40mm以上 3) 外部安裝sensor
4) 下鎖式M8 x P1.25螺紋孔, 深20

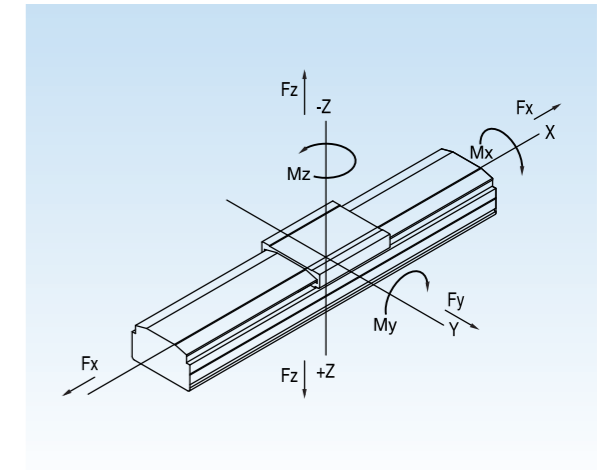


AT-98 ROBOTS

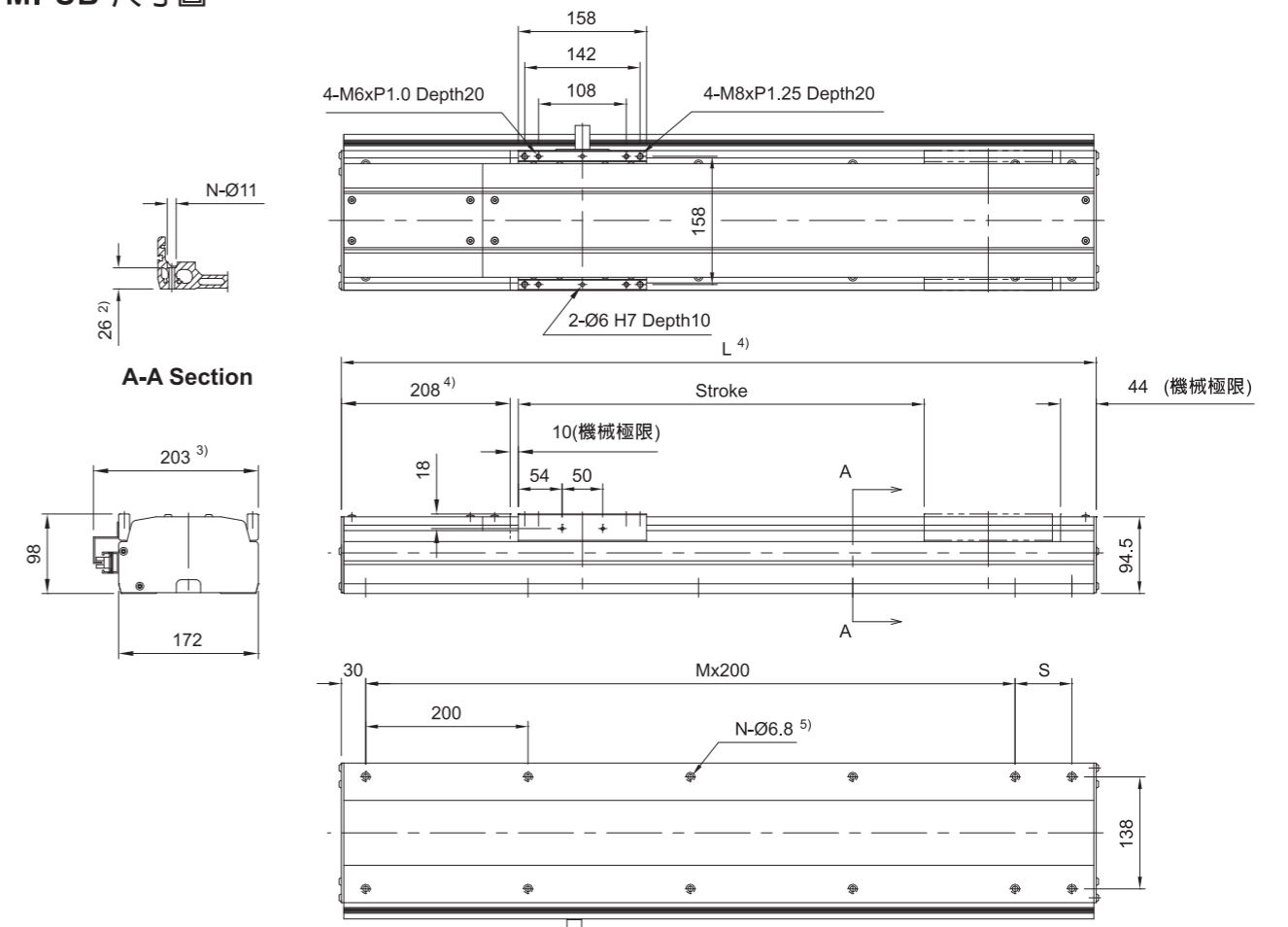
螺桿傳動 模組滑台

■技術資料

AC 伺服電機 (W)	400		
重複精度	±0.01mm		
傳動元件	滾珠螺桿 (C7或C5)		
螺桿直徑	ø25mm, ø20mm		
導程	40	20	10
最高速度 (mm/sec) ¹⁾	2000	1000	500
行程 (mm)	100 to 1400		
負荷力矩			
Fy (N)	4200		
Fz (N)	7600		
Mx (N/m)	320		
My (N/m)	332		
Mz (N/m)	307		



●MI-SB 尺寸圖



STROKE	100	150	200	250	300	350	400	450	500	550	600	650	700	750	800	850	900	950	1000	1050	1100	1150	1200	1250	1300	1350	1400
L	530	580	630	680	730	780	830	880	930	980	1030	1080	1130	1180	1230	1280	1330	1380	1430	1480	1530	1580	1630	1680	1730	1780	1830
M	2	2	2	2	3	3	3	3	4	4	4	4	5	5	5	5	6	6	6	6	7	7	7	7	8	8	8
N	8	8	8	8	10	10	10	10	12	12	12	12	14	14	14	14	16	16	16	16	18	18	18	18	20	20	20
S	70	120	170	200	70	120	170	200	70	120	170	200	70	120	170	200	70	120	170	200	70	120	170	200	70	120	170

1) 行程超過800mm建議降低速度避免發生共振 2) 使用六角螺絲M8 x P1.25, 長40mm以上 3) 外部安裝sensor
4) 不含安裝熱車馬達尺寸 5) 下鎖式M8 x P1.25螺紋孔, 深20