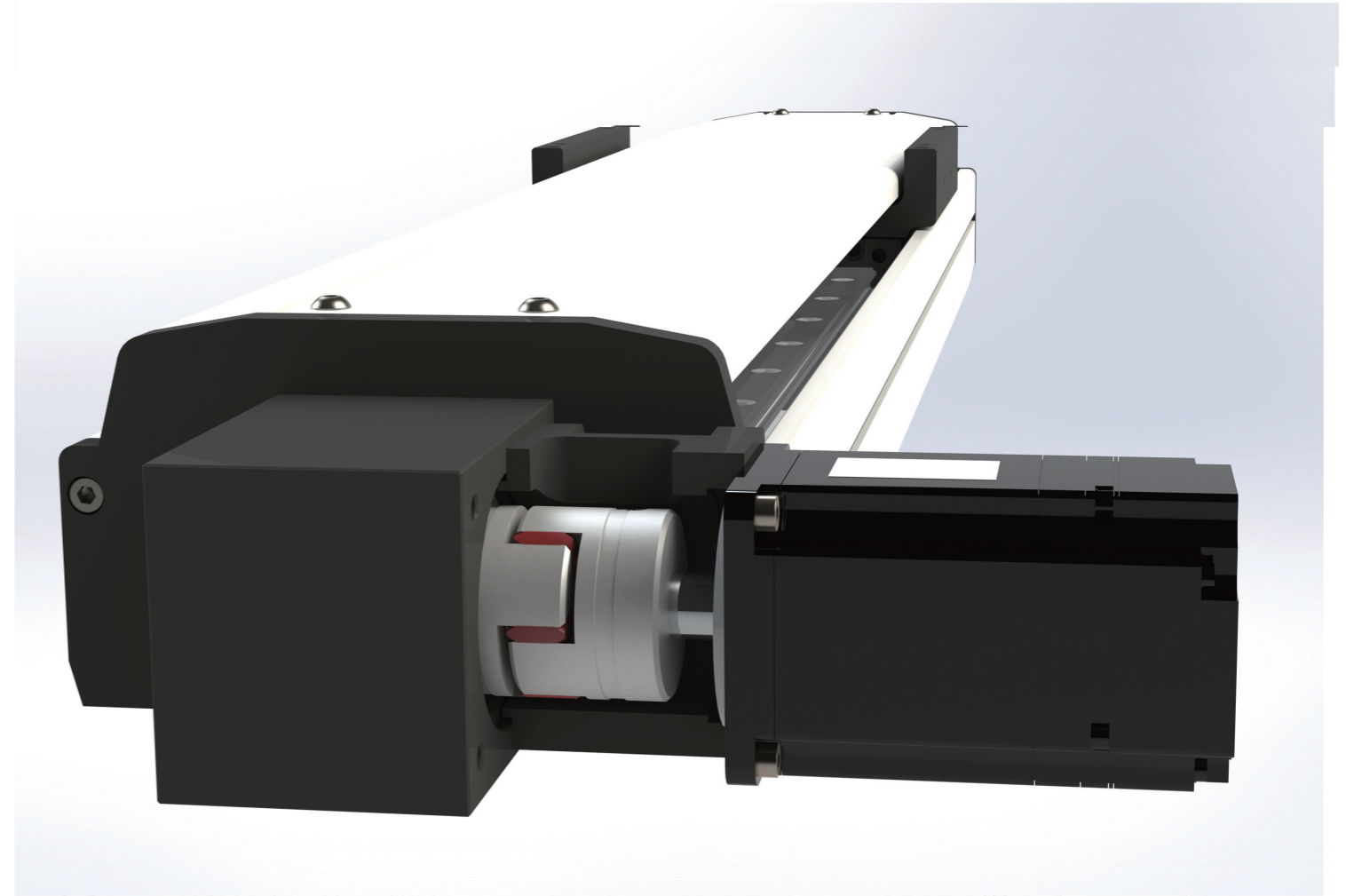
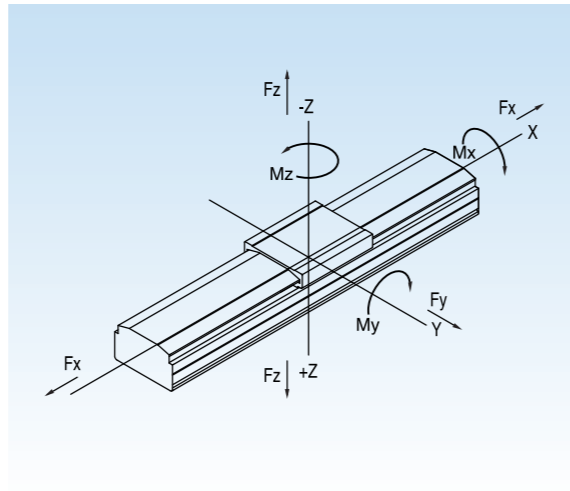


AT-98 ROBOTS

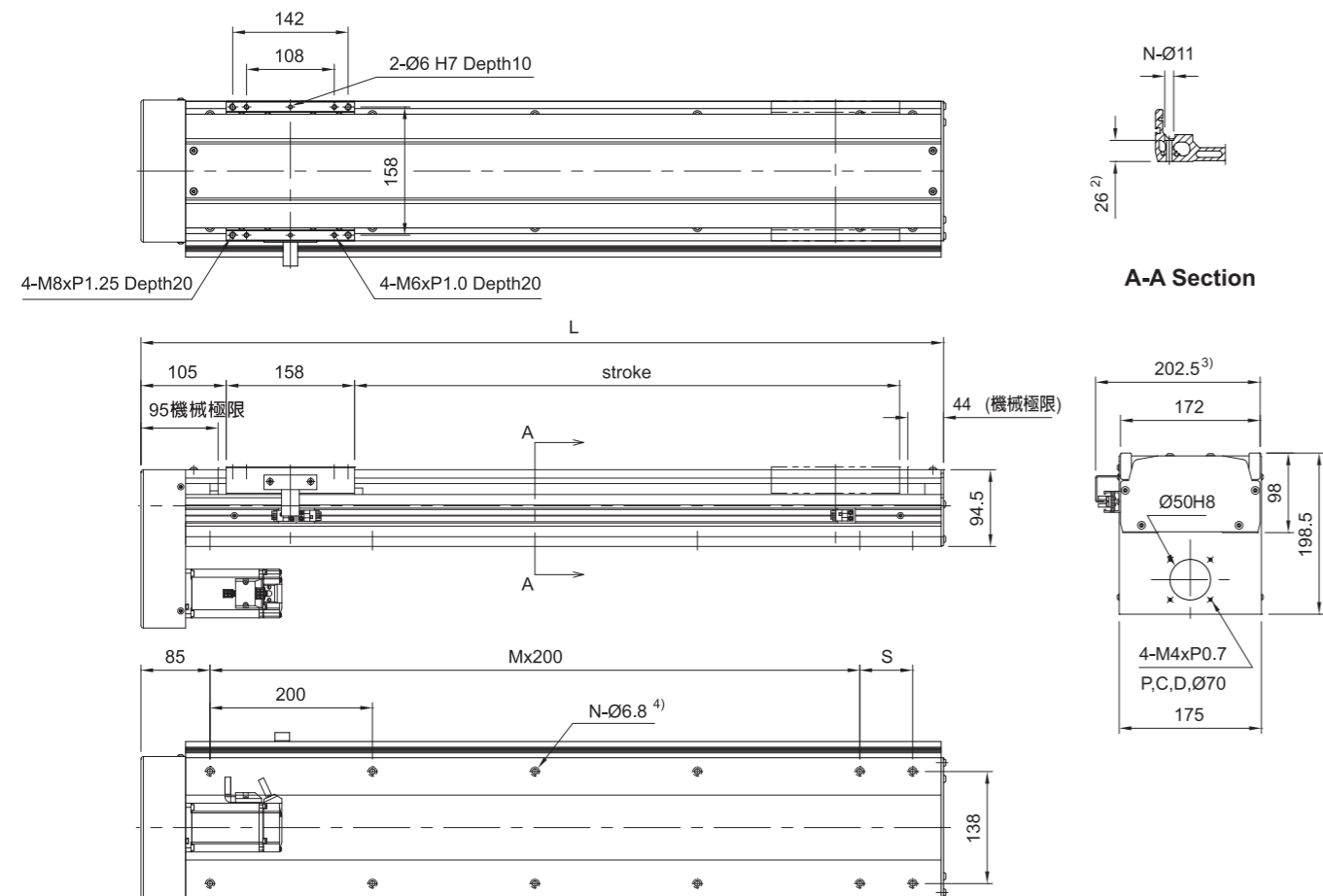
螺桿傳動 模組滑台

技術資料

AC 伺服電機 (W)	750 / 400		
重複精度	+/-0.01mm		
傳動元件	滾珠螺桿 (C7或C5)		
螺桿直徑	ø25mm, ø20mm		
導程	40	20	10
最高速度 (mm/sec) ¹⁾	2000	1000	500
行程 (mm)	100 to 1400		
負荷力矩			
Fy (N)	4200		
Fz (N)	7600		
Mx (N/m)	320		
My (N/m)	332		
Mz (N/m)	307		



MD-SB 尺寸圖



STROKE	100	150	200	250	300	350	400	450	500	550	600	650	700	750	800	850	900	950	1000	1050	1100	1150	1200	1250	1300	1350	1400	
L	418	468	518	568	618	668	718	768	818	868	918	968	1018	1068	1118	1168	1218	1268	1318	1368	1418	1468	1518	1568	1618	1668	1718	
M	1	1	1	2	2	2	2	3	3	3	3	4	4	4	4	5	5	5	5	6	6	6	6	7	7	7	7	
N	6	6	6	8	8	8	8	10	10	10	10	12	12	12	12	14	14	14	14	16	16	16	16	18	18	18	18	
S	100	150	200	50	100	150	200	50	100	150	200	50	100	150	200	50	100	150	200	50	100	150	200	50	100	150	200	
馬達回轉速度 rpm																												

43 1) 行程超過800mm建議降低速度避免發生共振 2) 使用六角螺柱M8 x P1.25, 長40mm以上 3) 外部安裝sensor
4) 下鎖式M8 x P1.25螺紋孔, 深20

皮帶傳動滑台

