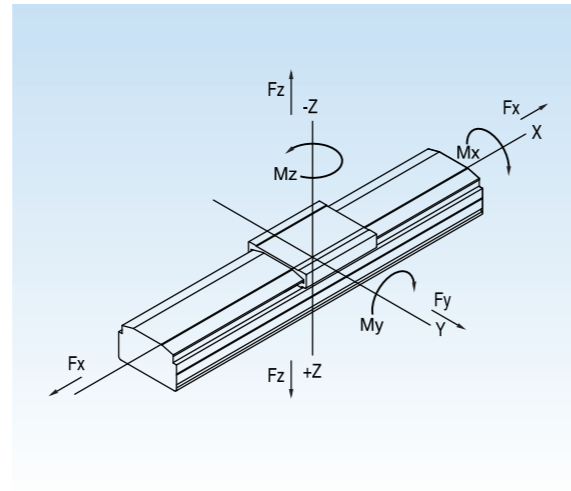


AT-68 ROBOTS

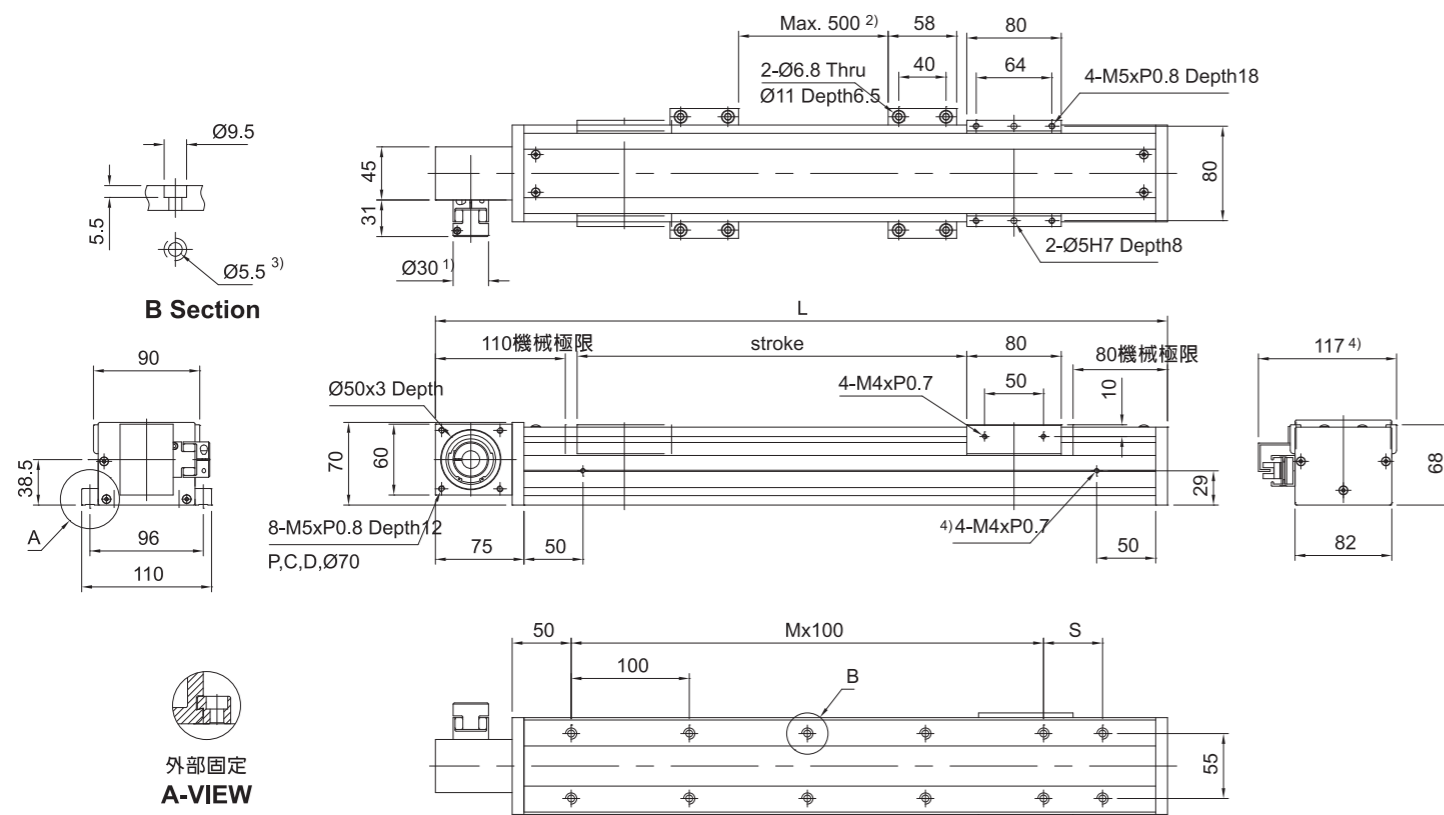
皮帶傳動 模組滑台

■技術資料

AC 伺服電機 (W)	400 / 200
最大直線速度	2 m/s
重複精度	+/-0.10mm
傳動元件	齒輪皮帶 12AT5
導程	100mm
最大輸入速度 (rpm)	1200
行程 (mm)	150 to 1050
負荷力矩	
Fy (N)	380
Fz (N)	720
Mx (N/m)	62
My (N/m)	32
Mz (N/m)	32

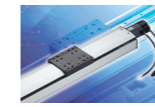


● TSD-SB 尺寸圖



STROKE	150	200	250	300	350	400	450	500	550	600	650	700	750	800	850	900	950	1000	1050
L	440	490	540	590	640	690	740	790	840	890	940	990	1040	1090	1140	1190	1240	1290	1340
M	2	2	3	3	4	4	5	5	6	6	7	7	8	8	9	9	10	10	11
N	8	8	10	10	12	12	14	14	16	16	18	18	20	20	22	22	24	24	26
S	70	100	70	100	70	100	70	100	70	100	70	100	70	100	70	100	70	100	70

1) 帶GS14聯軸器標準型2.0為35, 二軸滑台聯結同步為7.5型或ZR1 / ZR2 / ZR3 (請參閱聯軸器篇)
 2) 為能達到最大負載, 外部固定KAO必須最小每隔500mm安裝一個壓塊
 3) 下鎖式M5 x P0.8螺紋孔
 4) 外部安裝sensor 線槽固定孔

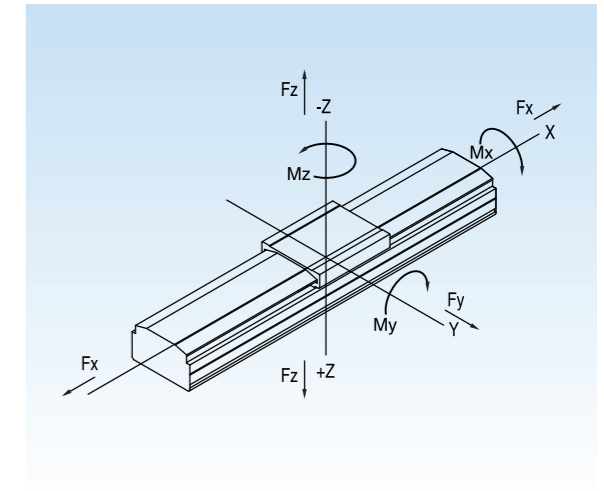


AT-68 ROBOTS

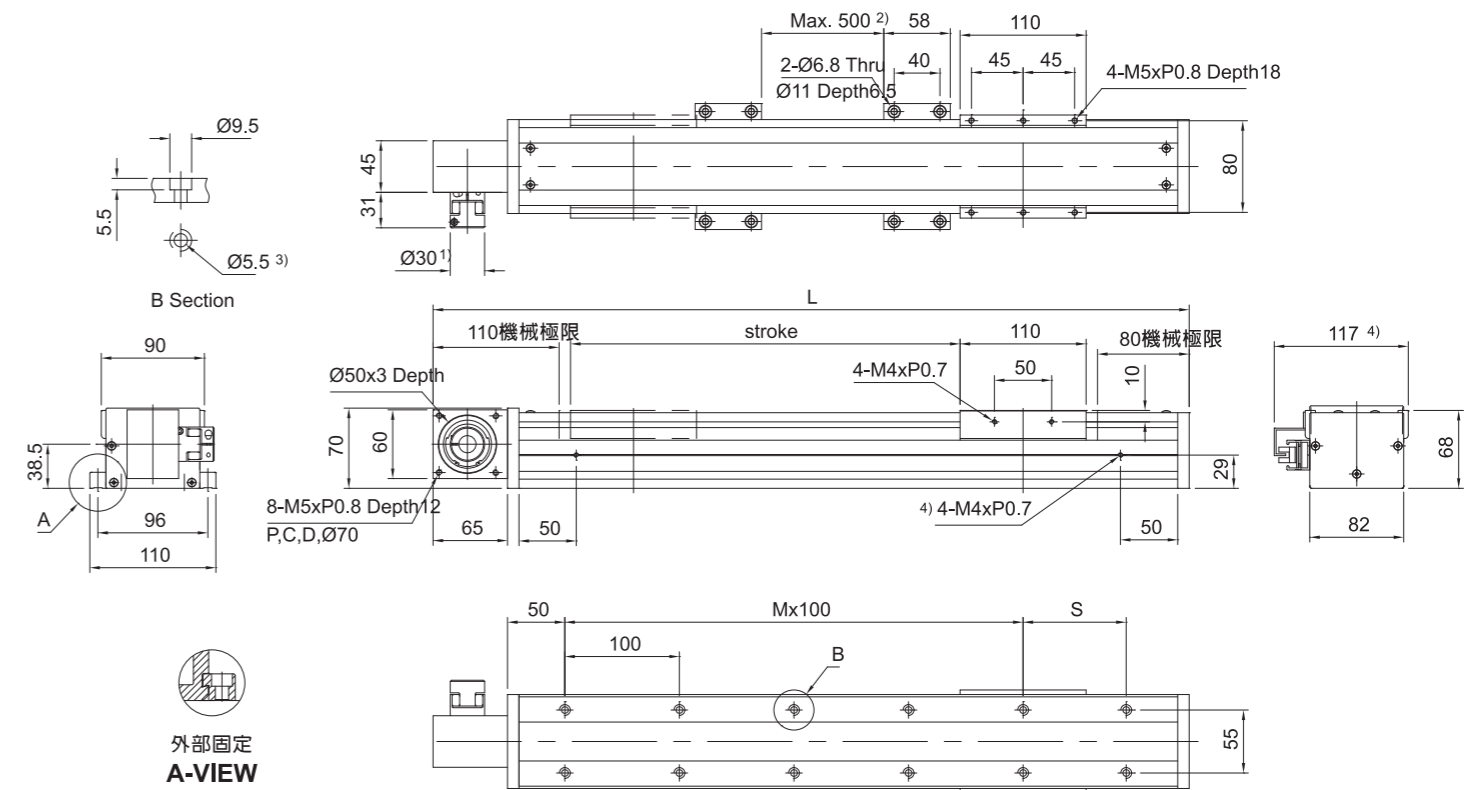
皮帶傳動 模組滑台

■技術資料

AC 伺服電機 (W)	400 / 200
最大直線速度	2 m/s
重複精度	+/-0.10mm
傳動元件	齒輪皮帶 12AT5
導程	100mm
最大輸入速度 (rpm)	1200
行程 (mm)	150 to 1050
負荷力矩	
Fy (N)	720
Fz (N)	1400
Mx (N/m)	102
My (N/m)	90
Mz (N/m)	82



● TSD-LSB 尺寸圖



STROKE	150	200	250	300	350	400	450	500	550	600	650	700	750	800	850	900	950	1000	1050
L	440	490	540	590	640	690	740	790	840	890	940	990	1040	1090	1140	1190	1240	1290	1340
M	2	3	3	4	4	5	5	6	6	7	7	8	8	9	9	10	10	11	11
N	8	10	10	12	12	14	14	16	16	18	18	20	20	22	22	24	24	26	26
S	100	50	100	50	100	50	100	50	100	50	100	50	100	50	100	50	100	50	100

1) 帶GS14聯軸器標準型2.0為35, 二軸滑台聯結同步為7.5型或ZR1 / ZR2 / ZR3 (請參閱聯軸器篇)
 2) 為能達到最大負載, 外部固定KAO必須最小每隔500mm安裝一個壓塊
 3) 下鎖式M5 x P0.8螺紋孔
 4) 外部安裝sensor 線槽固定孔