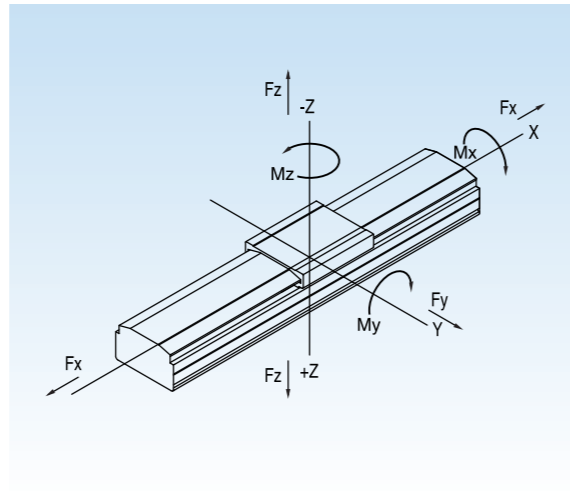


AT-88 ROBOTS

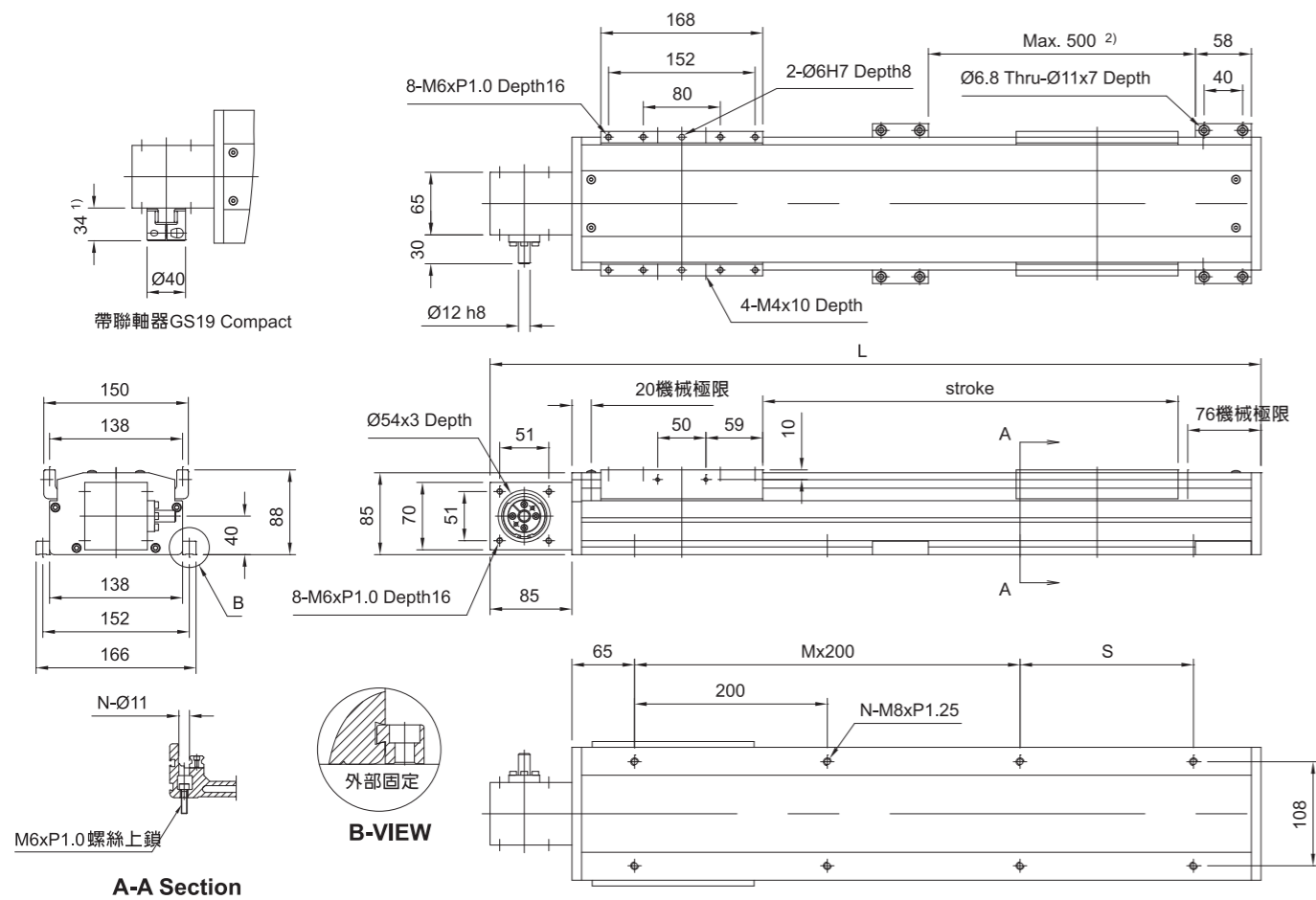
皮帶傳動 模組滑台

■ 技術資料

AC 伺服電機 (W)	400 / 200
最大直線速度	2 m/s
重複精度	+/-0.10mm
傳動元件	齒輪皮帶 30AT5
導程	120mm
最大輸入速度 (rpm)	1000
行程 (mm)	150 to 2050
負荷力矩	
Fy (N)	2600
Fz (N)	3200
Mx (N/m)	142
My (N/m)	172
Mz (N/m)	159



● TSD-LSB 尺寸圖



STROKE	150	250	350	450	550	650	750	850	950	1050	1150	1250	1350	1450	1550	1650	1750	1850	1950	2050
L	520	620	720	820	920	1020	1120	1220	1320	1420	1520	1620	1720	1820	1920	2020	2120	2220	2320	2420
M	1	1	2	2	3	3	4	4	5	5	6	6	7	7	8	8	9	9	10	10
N	6	6	8	8	10	10	12	12	14	14	16	16	18	18	20	20	22	22	24	24
S	100	200	100	200	100	200	100	200	100	200	100	200	100	200	100	200	100	200	100	200

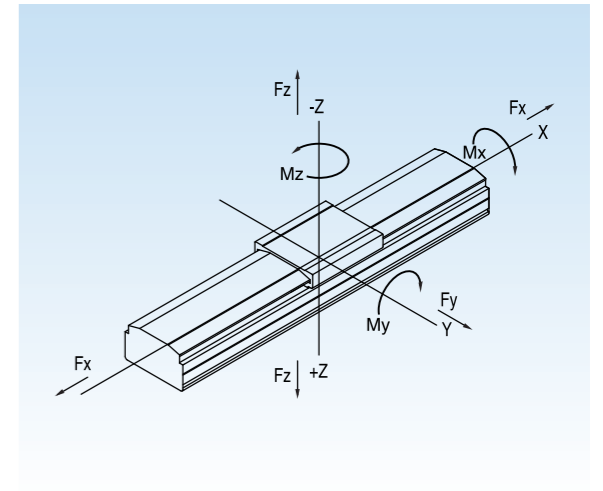
1) 帶GS19聯軸器緊湊型2.8為40, 二軸滑台聯結同步為7.5型或ZR1 / ZR2 / ZR3 (請參閱聯軸器篇)
2) 為能達到最大負載, 外部固定KAO必須最小每隔500mm安裝一個壓塊

AT-88 ROBOTS

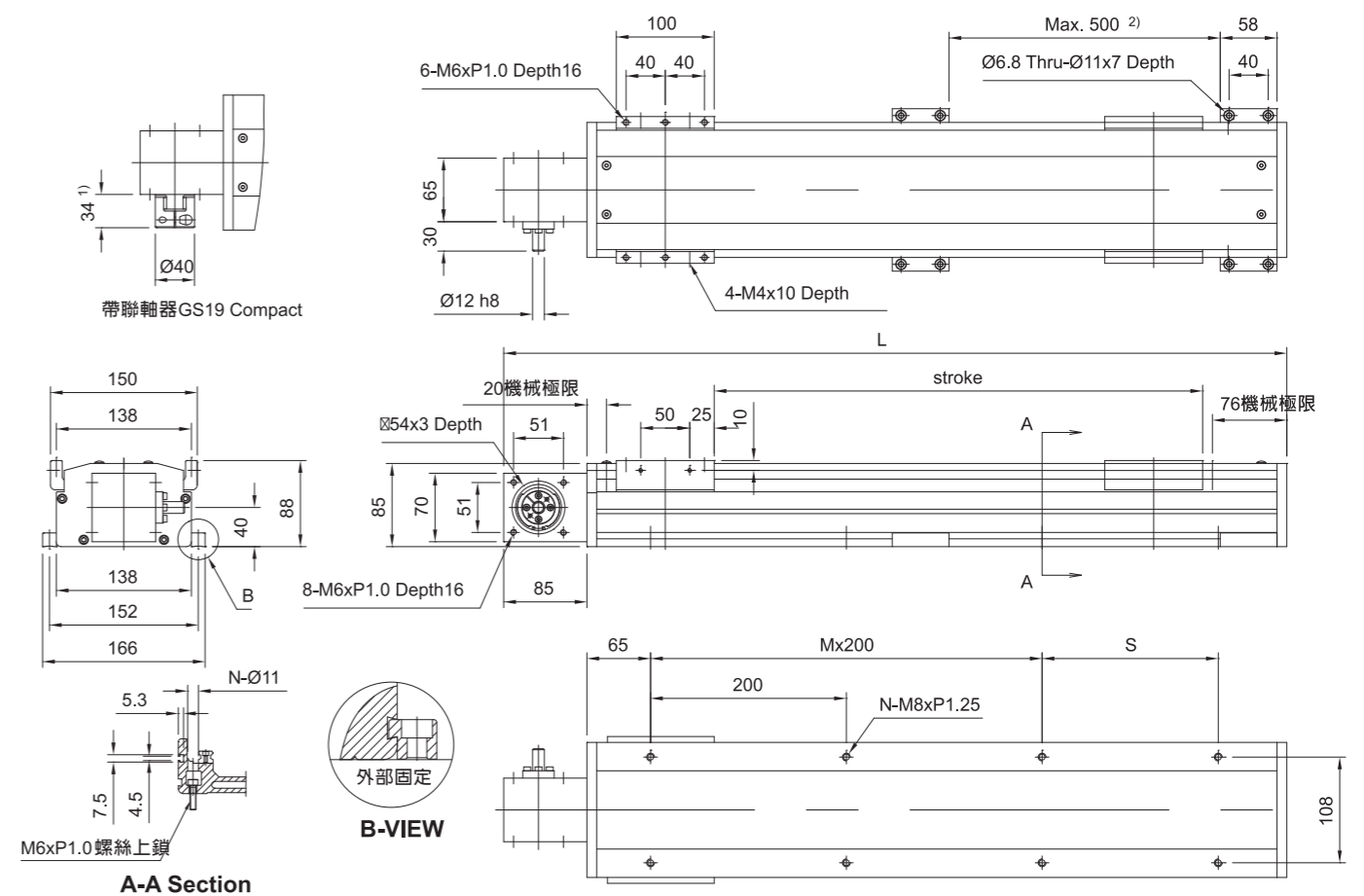
皮帶傳動 模組滑台

■ 技術資料

AC 伺服電機 (W)	400 / 200
重複精度	+/-0.10mm
傳動元件	齒輪皮帶 30AT5
導程	120mm
最大輸入速度 (rpm)	1000
行程 (mm)	150 to 2250
負荷力矩	
Fy (N)	1400
Fz (N)	1620
Mx (N/m)	90
My (N/m)	72
Mz (N/m)	65



● TSD-SB 尺寸圖



STROKE	150	250	350	450	550	650	750	850	950	1050	1150	1250	1350	1450	1550	1650	1750	1850	1950	2050	2150	2250
L	450	550	650	750	850	950	1050	1150	1250	1350	1450	1550	1650	1750	1850	1950	2050	2150	2250	2350	2450	2550
M	1	1	2	2	3	3	4	4	5	5	6	6	7	7	8	8	9	9	10	10	12	12
N	6	6	8	8	10	10	12	12	14	14	16	16	18	18	20	20	22	22	24	24	26	26
S	50	150	50	150	50	150	50	150	50	150	50	150	50	150	50	150	50	150	50	150	50	150

1) 帶GS19聯軸器標準型2.5為46, 二軸滑台聯結同步為7.5型或ZR1 / ZR2 / ZR3 (請參閱聯軸器篇)
2) 為能達到最大負載, 外部固定KAO必須最小每隔500mm安裝一個壓塊