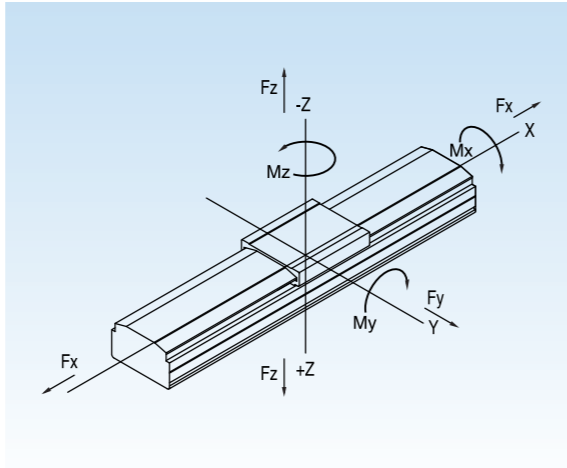


AT-98 ROBOTS

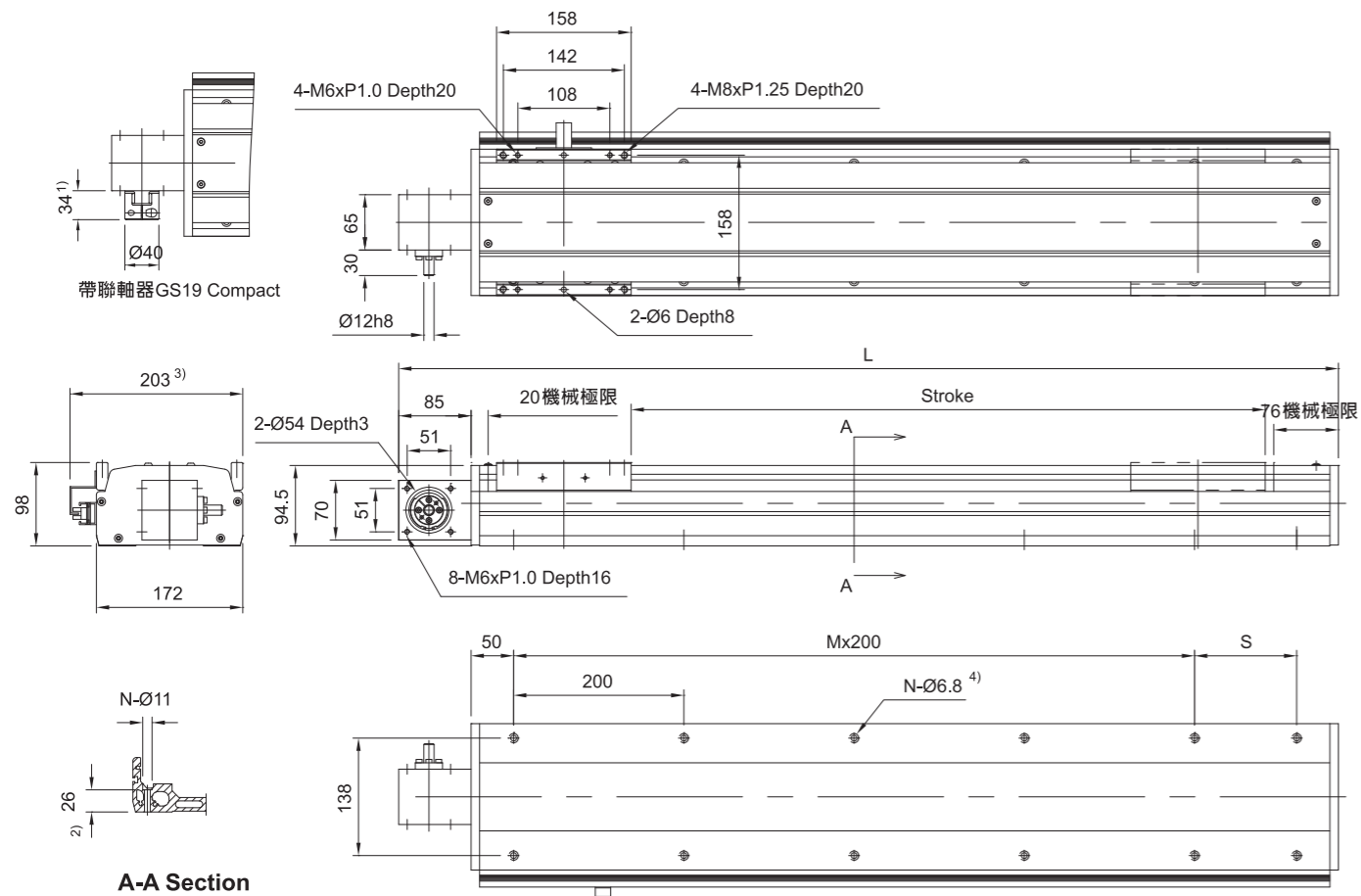
皮帶傳動 模組滑台

■ 技術資料

AC 伺服電機 (W)	400
重複精度	+/-0.10mm
傳動元件	齒輪皮帶 30AT5
導程	120mm
最大輸入速度 (rpm)	1000
行程 (mm)	150 to 2050
負荷力矩	
Fy (N)	4200
Fz (N)	7600
Mx (N/m)	320
My (N/m)	332
Mz (N/m)	307



● TSD-SB 尺寸圖



STROKE	150	250	350	450	550	650	750	850	950	1050	1150	1250	1350	1450	1550	1650	1750	1850	1950	2050	2150	2250
L	510	610	710	810	910	1010	1110	1210	1310	1410	1510	1610	1710	1810	1910	2010	2110	2210	2310	2410	2510	2610
M	1	2	2	3	3	4	4	5	5	6	6	7	7	8	8	9	9	10	10	11	11	12
N	6	8	8	10	10	12	12	14	14	16	16	18	18	20	20	22	22	24	24	26	26	28
S	150	50	150	50	150	50	150	50	150	50	150	50	150	50	150	50	150	50	150	50	150	50

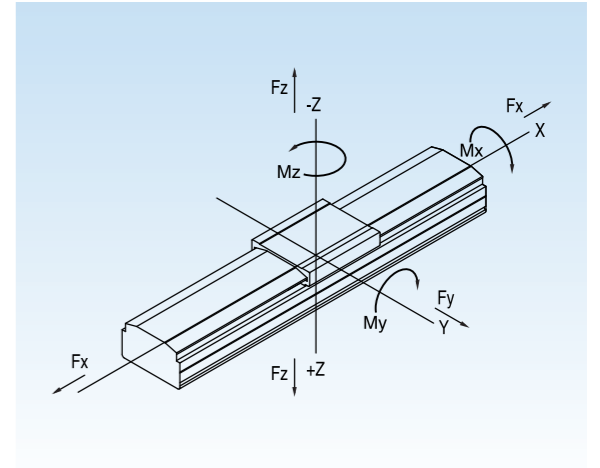
1) 帶GS19聯軸器標準型2.5為46, 二軸滑台聯結同步為7.5型或ZR1 / ZR2 / ZR3 (請參閱聯軸器篇) 2) 使用六角螺柱M8 x P1.25, 長40mm以上 3) 外部安裝sensor 4) 下鎖式M8 x P1.25螺紋孔, 深20

AT-98 ROBOTS

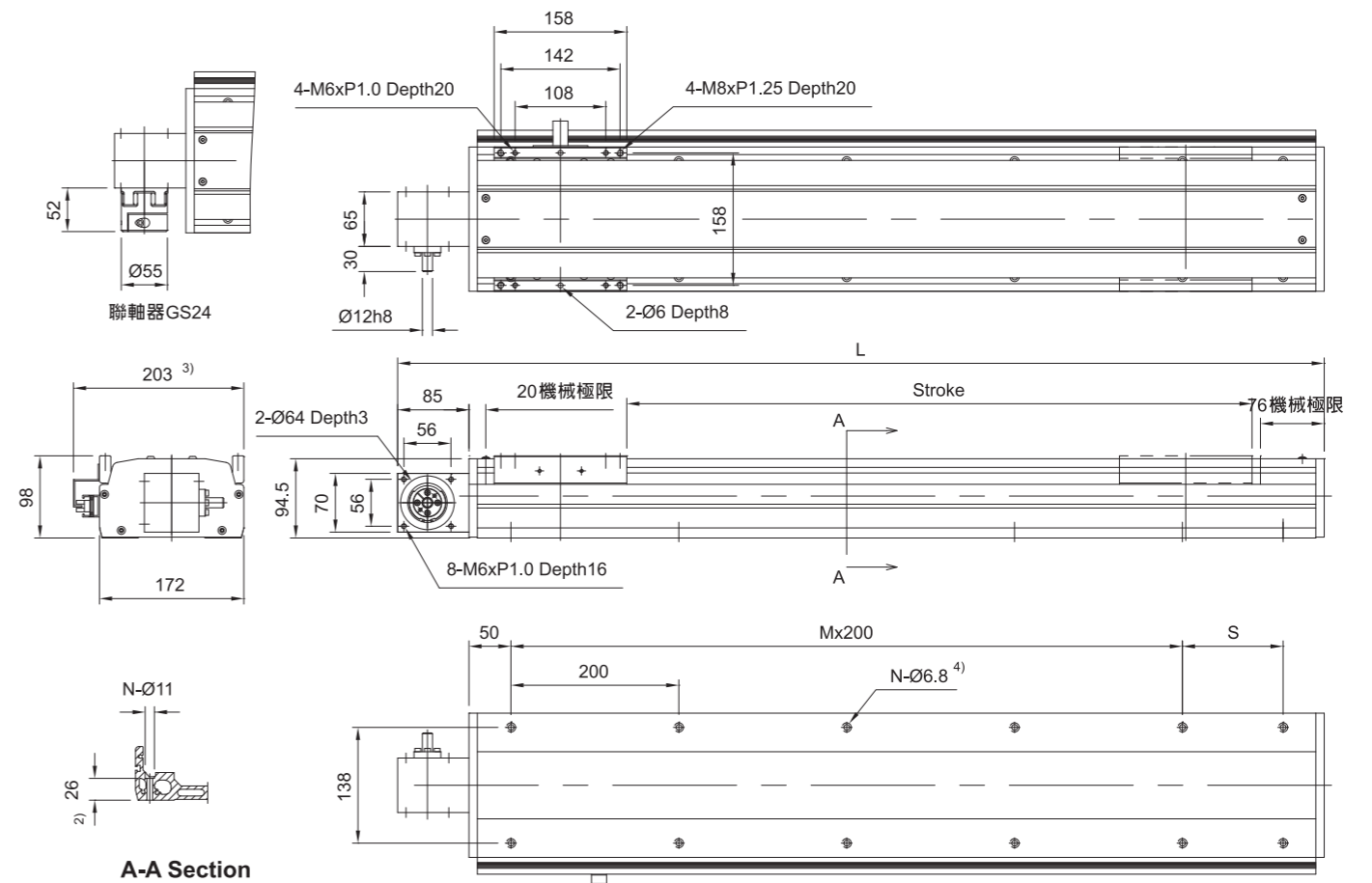
皮帶傳動 模組滑台

■ 技術資料

AC 伺服電機 (W)	750
重複精度	+/-0.10mm
傳動元件	齒輪皮帶 30AT5
導程	120mm
最大輸入速度 (rpm)	1000
行程 (mm)	150 to 2050
負荷力矩	
Fy (N)	4200
Fz (N)	7600
Mx (N/m)	320
My (N/m)	332
Mz (N/m)	307



● TSD-SB 尺寸圖



STROKE	150	250	350	450	550	650	750	850	950	1050	1150	1250	1350	1450	1550	1650	1750	1850	1950	2050	2150	2250
L	510	610	710	810	910	1010	1110	1210	1310	1410	1510	1610	1710	1810	1910	2010	2110	2210	2310	2410	2510	2610
M	1	2	2	3	3	4	4	5	5	6	6	7	7	8	8	9	9	10	10	11	11	12
N	6	8	8	10	10	12	12	14	14	16	16	18	18	20	20	22	22	24	24	26	26	28
S	150	50	150	50	150	50	150	50	150	50	150	50	150	50	150	50	150	50	150	50	150	50

1) 帶GS24聯軸器緊湊型2.8為42, 二軸滑台聯結同步為7.5型或ZR1 / ZR2 / ZR3 (請參閱聯軸器篇) 2) 使用六角螺柱M8 x P1.25, 長40mm以上 3) 外部安裝sensor 4) 下鎖式M8 x P1.25螺紋孔, 深20